

平成27年3月期 決算短信〔日本基準〕(連結)

平成27年5月15日

上場会社名 明治海運株式会社 上場取引所 東  
 コード番号 9115 URL http://www.meiji-shipping.com/  
 代表者 (役職名)代表取締役社長CEO (氏名)内田 和也  
 問合せ先責任者 (役職名)取締役常務執行役員 (氏名)水野 敏郎 (TEL)03-3792-0811  
 定時株主総会開催予定日 平成27年6月26日 配当支払開始予定日 平成27年6月29日  
 有価証券報告書提出予定日 平成27年6月26日  
 決算補足説明資料作成の有無 : 無  
 決算説明会開催の有無 : 無

(百万円未満切捨て)

1. 平成27年3月期の連結業績(平成26年4月1日～平成27年3月31日)

(1) 連結経営成績

(%表示は対前期増減率)

	売上高		営業利益		経常利益		当期純利益	
	百万円	%	百万円	%	百万円	%	百万円	%
27年3月期	31,940	13.5	2,792	10.6	5,601	△18.3	2,446	73.0
26年3月期	28,151	23.0	2,524	202.7	6,855	147.8	1,414	161.1
(注) 包括利益	27年3月期 8,332百万円(40.0%)		26年3月期 5,949百万円(138.0%)					

	1株当たり 当期純利益	潜在株式調整後 1株当たり 当期純利益	自己資本 当期純利益率	総資産 経常利益率	売上高 営業利益率
	円 銭	円 銭	%	%	%
27年3月期	73.94	—	22.5	4.0	8.7
26年3月期	42.77	—	17.8	5.0	9.0
(参考) 持分法投資損益	27年3月期 1,388百万円		26年3月期 1,173百万円		

(2) 連結財政状態

	総資産	純資産	自己資本比率	1株当たり純資産
	百万円	百万円	%	円 銭
27年3月期	143,568	29,992	8.7	378.84
26年3月期	137,047	23,047	6.7	277.62
(参考) 自己資本	27年3月期 12,539百万円		26年3月期 9,186百万円	

(3) 連結キャッシュ・フローの状況

	営業活動による キャッシュ・フロー	投資活動による キャッシュ・フロー	財務活動による キャッシュ・フロー	現金及び現金同等物 期末残高
	百万円	百万円	百万円	百万円
27年3月期	9,959	△5,062	△4,667	10,412
26年3月期	11,370	△323	△9,272	9,272

2. 配当の状況

	年間配当金					配当金総額 (合計)	配当性向 (連結)	純資産 配当率 (連結)
	第1四半期末	第2四半期末	第3四半期末	期末	合計			
	円 銭	円 銭	円 銭	円 銭	円 銭	百万円	%	%
26年3月期	—	—	—	7.00	7.00	251	16.4	2.9
27年3月期	—	—	—	5.00	5.00	179	6.8	1.5
28年3月期(予想)	—	—	—	—	—	—	—	—

(注) 現時点では平成28年3月期の配当予想は未定です。

3. 平成28年3月期の連結業績予想(平成27年4月1日～平成28年3月31日)

(%表示は、通期は対前期、四半期は対前年同四半期増減率)

	売上高		営業利益		経常利益		親会社株主に帰属 する当期純利益		1株当たり 当期純利益
	百万円	%	百万円	%	百万円	%	百万円	%	円 銭
第2四半期(累計)	16,200	16.5	1,200	△12.7	400	—	1,000	952.4	30.21
通期	34,500	8.0	3,600	28.9	2,700	△51.8	2,300	△6.0	69.49

※ 注記事項

(1) 期中における重要な子会社の異動（連結範囲の変更を伴う特定子会社の異動） : 無

(2) 会計方針の変更・会計上の見積りの変更・修正再表示

- ① 会計基準等の改正に伴う会計方針の変更 : 無  
 ② ①以外の会計方針の変更 : 無  
 ③ 会計上の見積りの変更 : 無  
 ④ 修正再表示 : 無

(3) 発行済株式数（普通株式）

① 期末発行済株式数（自己株式を含む）	27年3月期	36,000,000株	26年3月期	36,000,000株
② 期末自己株式数	27年3月期	2,901,188株	26年3月期	2,909,997株
③ 期中平均株式数	27年3月期	33,095,888株	26年3月期	33,069,427株

(参考) 個別業績の概要

1. 平成27年3月期の個別業績（平成26年4月1日～平成27年3月31日）

(1) 個別経営成績 (%表示は対前期増減率)

	売上高		営業利益		経常利益		当期純利益	
	百万円	%	百万円	%	百万円	%	百万円	%
27年3月期	8,320	0.2	376	14.9	883	52.4	594	74.0
26年3月期	8,304	25.6	328	58.3	579	4.4	341	△0.6

	1株当たり当期純利益	潜在株式調整後 1株当たり当期純利益
	円 銭	円 銭
27年3月期	16.52	—
26年3月期	9.49	—

(2) 個別財政状態

	総資産		純資産		自己資本比率		1株当たり純資産	
	百万円		百万円		%	円 銭		
27年3月期	25,368		5,126		20.2	142.44		
26年3月期	22,852		4,529		19.8	125.85		

(参考) 自己資本 27年3月期 5,126百万円 26年3月期 4,529百万円

※ 監査手続の実施状況に関する表示

この決算短信は、金融商品取引法に基づく監査手続の対象外であり、この決算短信の開示時点において、金融商品取引法に基づく財務諸表の監査手続は終了していません。

※ 業績予想の適切な利用に関する説明、その他特記事項

本資料に記載されている業績見通し等の将来に関する記述は、当社が現在入手している情報及び合理的であると判断する一定の前提に基づいており、その達成を当社として約束する趣旨のものではありません。また、実際の業績等は様々な要因により大きく異なる可能性があります。業績予想の前提となる条件および業績予想のご利用にあたっての注意事項等については、添付資料2～3ページ「経営成績に関する分析」をご覧ください。

○添付資料の目次

1. 経営成績・財政状態に関する分析	2
(1) 経営成績に関する分析	2
(2) 財政状態に関する分析	4
(3) 利益配分に関する基本方針及び当期・次期の配当	5
(4) 事業等のリスク	5
2. 企業集団の状況	6
3. 経営方針	7
4. 会計基準の選択に関する基本的な考え方	7
5. 連結財務諸表	8
(1) 連結貸借対照表	8
(2) 連結損益計算書及び連結包括利益計算書	10
(3) 連結株主資本等変動計算書	12
(4) 連結キャッシュ・フロー計算書	14
(5) 連結財務諸表に関する注記事項	16
(継続企業の前提に関する注記)	16
(連結財務諸表作成のための基本となる重要な事項)	16
(未適用の会計基準等)	18
(連結貸借対照表関係)	19
(連結損益計算書関係)	20
(連結株主資本等変動計算書関係)	21
(連結キャッシュ・フロー計算書関係)	22
(セグメント情報等)	23
(1株当たり情報)	25
(重要な後発事象)	25

## 1. 経営成績・財政状態に関する分析

### (1) 経営成績に関する分析

#### 〈経済環境〉

当連結会計年度における世界経済は、米国が中心となり牽引しました。米国経済は、労働需給の改善が続いていることにより雇用も力強く拡大しましたが、一方で、急速に進んだドル高による、生産、輸出への影響と原油安を受けた関連産業の設備投資や雇用調整の広がりが警戒されています。欧州経済は、欧州中央銀行（ECB）が拡大資産購入プログラム（EAPP）を含めた「欧州版QE」プログラムを開始しましたが、金融市場での国債購入がうまく進まないのではないかと懸念が出てきており、再び停滞感を強めています。アジア経済は、全体的に景気拡大傾向を維持しており、中国経済も一時の勢いはないものの政府のインフラ投資や新型スマートフォン需要の拡大が下支えとなりました。

また、欧州経済の停滞と中国経済の減退は原油需要の減少をもたらし、さらにシェール・ガスの増産体制が整ったことも加味され、原油の需給バランスが変化し、下期に急激な原油価格の下落が起きました。世界最大の産油国であるロシア経済は大打撃を受け、世界経済の新たな不安材料となりつつあります。

一方、我が国経済は、海外経済の回復が続く中で円安傾向が定着していることから、輸出・生産での増加基調が続いています。また、設備投資にも回復の動きがみられ、天候要因や消費税率引き上げに伴う個人消費の下押しがみられましたが、雇用・所得環境の継続的な改善により緩やかな回復基調にあります。

#### 〈外航海運業〉

このような状況のもと、当連結会計年度の外航海運を取り巻く環境は、下期以降アベノミクスにより対ドル円レートが100円から120円になり、また、バンカー価格が600ドルから300ドルに急落したことから好転する年となりました。

大型タンカー市況は、年初に強含みなマーケットで始まったものの、6月にはWS 30前半（日建て傭船料換算7,000ドル程度）を記録し、前半は低迷しました。しかしながら、10月以降は原油安の影響で船腹需要が伸び、年末にはWS 80（日建て傭船料換算80,000ドル台半ば）に達しました。

バルカー市況は、全船型で需給バランスの改善が進み市況上昇が見込まれていましたが、後半に進むにつれて各地港湾整備改善による滞船の減少、金融市場のリスクオフを受けてのFFAの低迷などが影響し荷動きは堅調であったものの日建て傭船料が伸び悩み、前連結会計年度と同様、低水準での推移となりました。

自動車船市況は、西海岸でのストライキによる滞船があったものの、円安、バンカー安および北米の景気回復の影響があり、北米向船腹需給が堅調に推移し、また中近東の建機自動車輸送も堅調でした。完成車の海上輸送需要は各メーカーの生産拠点の海外移転に伴い日本出しは減少しました。また輸送の短距離化が進みトンマイルは減少しましたが、配船の複雑化が起り稼働率が低下したことで、新造大型船竣工による船腹の伸びは吸収されました。

このような状況下、当連結会計年度の外航海運業部門は、前連結会計年度に売却した船舶の稼働減の影響はあったものの、ドル建て傭船料の円安基調による増加に加え、当連結会計年度に投入した新造船の稼働により、売上高は20,831百万円（前年同期比2.0%増）を計上しました。一方費用面では、船舶の入渠費を主としたコスト増により、外航海運業利益は1,319百万円（前年同期比17.5%減）となりました。なお、船隊近代化の一環として、当連結会計年度に連結子会社においてタンカー1隻、チップ船1隻の計2隻を売船し、その売却益1,279百万円を特別利益に計上しました。また、一部船舶の収益性低下による減損損失として特別損失に1,619百万円を計上しています。これによる当期純利益への影響は△630百万円です。

#### 〈ホテル関連事業〉

ホテル関連事業部門においては、婚礼マーケットの縮小傾向には好転の兆しが見えず、宴会部門においては厳しい市場環境が続きました。しかしながら、円安の加速およびビザ発給要件の緩和もあり外国人観光客が増加し、宿泊部門においては各ホテルともに好調に推移しました。また、平成26年6月30日にザ・ウィンザーホテル洞爺リゾート&スパが新たに当社グループに加わったこと、シ

一サイドホテル舞子ビラ神戸が当期は期初から通年稼働していることにより、当連結会計年度においてホテル関連事業の売上高は10,636百万円（前年同期比47.2%増）となり、ホテル関連事業利益は1,200百万円（前年同期比82.2%増）を計上しました。

#### 〈不動産賃貸業〉

不動産賃貸業部門は、当社グループ所有のビルで空室率が若干増加傾向にあり、売上高は472百万円（前年同期比4.3%減）、不動産賃貸業利益は272百万円（前年同期比2.2%増）となりました。

以上の結果、当連結会計年度において売上高は、31,940百万円（前年同期比13.5%増）、営業利益は2,792百万円（前年同期比10.6%増）となりました。営業外損益については、外債建債権債務を主とする為替差益3,034百万円を計上し、経常利益は5,601百万円（前年同期比18.3%減）、当期純利益は2,446百万円（前年同期比73.0%増）になりました。

#### 〈次期の見通し〉

今後の世界経済を展望しますと、主要な国や地域の見通しにばらつきがありますが、引き続き緩やかなペースで成長が見込まれます。米国では雇用の拡大が順調に伸び、所得の改善、個人消費の増加といった好循環が引き続き強まるとみられています。ユーロ圏は金融緩和政策も十分な効果を発揮できておらず、ギリシャの財政問題が再燃していること等を勘案すると、必ずしも順調に回復しないのではとの懸念があります。日本では追加的な量的・質的金融緩和や消費税率の再引き上げの延期といった政策が、経済活動の段階的な回復を支えることが見込まれます。

このような経済状況のなか、当社グループの経営方針は従前と変わりなく、安全、安心、安定を根本に経営基盤の一層の充実を図っていきます。

外航海運業部門は、当連結会計年度に売却した船舶の稼働減はあるものの、新たに投入した船舶がフル稼働し、加えて新造船3隻が竣工予定となり、また平均為替レートを当期比円安想定としていることなどから、売上高は当期比増の21,800百万円となり、外航海運業利益は、2,250百万円と増益となる見通しです。一方で連結子会社の2社において所有船舶各1隻を売却し、船隊の近代化を進めています。この売船により、約872百万円を特別利益に計上し、親会社株主に帰属する当期純利益約202百万円の影響が見込まれます。また次期以降もこれまで円高対策として取り組んできた船費、主に入渠費の予算管理を徹底し、中長期の定期傭船契約に基づく安定的な利益体質の確保に努めていきます。

ホテル関連事業部門では、昨年6月末にザ・ウィンザーホテル洞爺リゾート&スパが当社グループに加わり5ホテル体制となりました。アジアを中心とした海外からの宿泊客の増加を見込み、ホテル関連事業の売上高は当期比増の12,200百万円、ホテル関連事業利益は1,100百万円となる見通しです。今後も新たな需要を掘り起こすための商品開発とセールス活動の強化により、収入の拡大を図りつつ、費用の適正化を計画的に継続し、事業の安定化を図っていきます。

不動産賃貸業部門は、保有不動産の品質の維持・向上を図りつつ、今後とも安定的な収益確保を目指していきます。不動産賃貸業の売上高は500百万円、不動産賃貸業利益は250百万円となる見通しです。

以上により、通期の連結売上高は34,500百万円（当期比8.0%増）、連結営業利益3,600百万円（当期比28.9%増）、連結経常利益は2,700百万円（当期比51.8%減）、親会社株主に帰属する当期純利益は2,300百万円（当期比6.0%減）と予想しています。なお、次期の平均為替レートは1US\$=115円の想定としています。



(2) 財政状態に関する分析

①資産、負債及び純資産の状況

当連結会計年度における資産の部は、前連結会計年度末より6,521百万円増加し、143,568百万円となりました。これは主に船舶建造代価の支払による建設仮勘定の増加等によるものです。負債の部は、前連結会計年度末より422百万円減少し、113,576百万円になりました。また、純資産の部は、前連結会計年度末より6,944百万円増加し、29,992百万円となりました。これは主に、連結子会社の利益増に伴う少数株主持分の増加によるものです。

②キャッシュ・フローの状況

当連結会計年度における現金及び現金同等物は、前連結会計年度末に比べて1,139百万円増加し、10,412百万円となりました。当連結会計年度における各キャッシュ・フローの状況は以下のとおりです。

(営業活動によるキャッシュ・フロー)

当連結会計年度において営業活動によって得られた資金は、9,959百万円(前年同期比1,411百万円減)となりました。これは主に税金等調整前当期純利益5,292百万円に、減価償却費9,482百万円を加算し、その他非資金項目を加減算した結果です。

(投資活動によるキャッシュ・フロー)

当連結会計年度において投資活動に使用した資金は、5,062百万円(前年同期比4,739百万円増)となりました。これは主に新造船建造費等の支払い6,835百万円、船舶等の売却による収入2,297百万円によるものです。

(財務活動によるキャッシュ・フロー)

当連結会計年度において財務活動に使用した資金は、4,667百万円(前年同期比4,604百万円減)となりました。主な要因は、長期借入金の返済および社債償還による支出の合計19,072百万円と、長期借入金および社債の発行による収入の合計15,217百万円との差額3,855百万円によるものです。

(参考) キャッシュ・フロー関連指標の推移

	平成25年3月期	平成26年3月期	平成27年3月期
自己資本比率	5.0%	6.7%	8.7%
時価ベースの自己資本比率	11.6%	10.0%	8.6%
キャッシュ・フロー対有利子負債比率	12.5年	9.0年	10.1年
インタレスト・カバレッジ・レシオ	4.2	5.9	5.5

(注) 自己資本比率：自己資本/総資産

時価ベースの自己資本比率：株式時価総額/総資産

キャッシュ・フロー対有利子負債比率：有利子負債/営業キャッシュ・フロー

インタレスト・カバレッジ・レシオ：営業キャッシュ・フロー/利払い

\* 各指標は、何れも連結ベースの財務数値により算出しています。

\* 株式時価総額は、期末株価終値×期末発行済株式数(自己株式控除後)により算出しています。

\* 営業キャッシュ・フローは連結キャッシュ・フロー計算書の営業活動によるキャッシュ・フローを使用しています。有利子負債は、連結貸借対照表に計上されている負債のうち、利子を支払っている全ての負債を対象としています。また、利払いについては、連結キャッシュ・フロー計算書の利息の支払額を使用しています。

(3) 利益配分に関する基本方針及び当期・次期の配当

当社グループは、企業価値の向上と経営環境ならびに海運市況の変動に耐え得るよう財務体質を強化し、将来の事業展開に備えての適正な内部留保の充実を図りつつ、業績に対応した安定配当の継続を基本方針としています。

平成27年3月期の期末配当金につきましては、当期の経営成績等を勘案の上、1株当たり5円としました。

なお、平成28年3月期の期末配当金につきましては、今後の事業環境の見通しが不透明であることから、現時点では未定としています。

(4) 事業等のリスク

当連結会計年度末現在における当社グループの事業活動に影響を及ぼす可能性がある、主要なリスクとして以下のものがあげられます。

① 為替変動リスク

当社グループの最重要部門である外航海運業においては、その備船料収入が米国ドル建てとなっています。費用についても米国ドル建ての部分が大半を占めますが、一部円建てのコストも残っており、当社グループとしても費用のドル建て化を進めている一方、円高が進行しますと当社グループの収支に悪影響を及ぼします。

また当社および海外子会社では、米国ドル建てならびに円建てにて資産・負債を保有していますが、その個々の会社の決算通貨（米国ドル建て或いは円建て）と決算通貨以外での資産（主に現預金）・負債（主に設備資金借入金）のバランスしない部分が為替変動によって、決算時評価損益として収支に影響します。

② 金利リスク

当社グループの主たる業務は船舶保有で、新造船建造等多額の設備投資を継続して行っていますが、その必要資金の多くの部分を銀行借入等の外部負債によって賄っています。当社グループとしては、有利子負債の削減に努めると同時に、金利動向を見ながら金利スワップ取引により金利の固定化を進めていますが、一部固定化されていない変動金利での借入金は、金利変動リスクにさらされており、将来金利が上昇するような場合には利益圧迫の影響が出て参ります。

③ 船舶運航上の事故、海洋汚染リスク

当社グループは、安全運航と海洋の環境汚染防止とを業務上の最重要課題の一つに掲げ、船員教育や訓練システムに最大限の注力をして、事故防止、海洋汚染防止に取り組んでいます。またかかる事態に備えて十分な船舶保険等の付保もしています。しかしながら、万一の不慮の事故・海洋汚染等が発生し、特に油濁による大規模な海洋汚染が生じた場合には、当社グループの事業に影響を及ぼす可能性もあります。

④ 自然災害、海外情勢等のリスク

当社グループの建物およびレジャー施設では、地震、台風等の自然災害、また国際紛争、テロ、流行疾患等によるコントロールが不可能な事由により、旅行客や顧客が減少し企業業績に影響を与える可能性があります。

⑤ 食品の安全性及び表示

当社グループでは飲食の提供および食品の販売を行っています。食品の安全性、消費期限、賞味期限、産地、原材料等の表示については日頃より十分に注意を払っていますが、万一当社グループの衛生管理に起因する食中毒が発生した場合、あるいは表示に誤りがあった場合等は、当社グループの社会的信用の失墜につながり企業業績に影響を与える可能性があります。

⑥ 顧客情報の管理

当社グループのホテル関連事業において、顧客に関する個人情報を保有しており、管理は厳重に行っていますが、それらの情報の漏洩が発生した場合は、当社グループの信用失墜につながり当社グループの企業業績に影響を与える可能性があります。

2. 企業集団の状況

当社グループは、当社(明治海運株式会社)、連結子会社18社および関連会社12社により構成され、外航海運業を中心に事業展開を図っています。

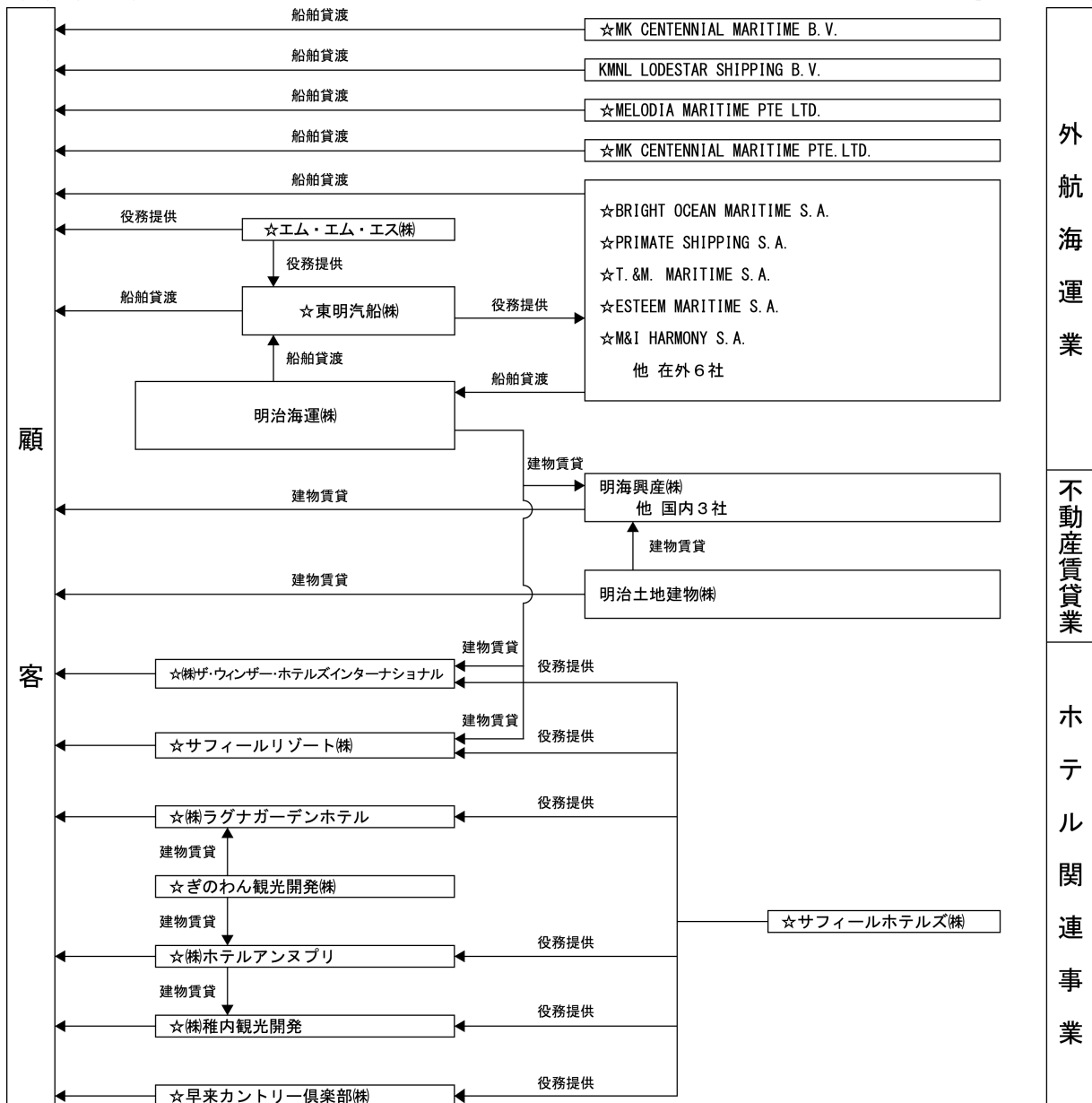
当社グループの事業内容および当社と関係会社の当該事業に係る位置付けは次のとおりです。

- (1) 外航海運業 当社グループは、タンカー・自動車専用船およびバルカー等の不定期船を保有する船舶オーナー会社を海外に擁し、貸船料収入を収受する船舶貸渡業を柱として海運に係る事業を行っています。当該事業には、船舶を保有せずに営業扱船の貸渡を行っている会社、ならびに船舶運航管理業務を担う会社を含み、連結対象会社数は17社です。
- (2) ホテル関連事業 現在国内各所にてホテルおよびゴルフ場を所有し、それぞれのサービスを提供しています。当該事業には、営業業務を担う会社を含み、連結対象会社数は8社です。
- (3) 不動産賃貸業 主に所有ビルを事務所用物件としてテナントに賃貸する不動産貸室業を中心とし、持分法適用関連会社にて不動産斡旋・仲介業務や、ビルの総合運営管理を行っています。連結対象会社数は5社です。

上記の企業集団の状況について事業系統図を示すと次のとおりです。

(事業系統図)

[セグメント]



※上記の事業内容は「セグメント情報」の区分と同一です。

※上記の☆は連結子会社です。

※上記の無印は持分法適用関連会社です。

※明治土地建物株式会社は、持分法適用関連会社であると同時に当社の「その他の関係会社」です。

※MK CENTENNIAL MARITIME PTE. LTD. は、平成26年10月16日にMAYBARU SHIPPING & TRADING PTE LTD. より商号変更しました。



### 3. 経営方針

平成26年3月期決算短信（平成26年5月15日開示）により開示を行った内容から重要な変更がないため開示を省略します。

当該決算短信は、次のURLからご覧いただくことができます。

(当社ホームページ)

<http://www.meiji-shipping.com/>

(東京証券取引所ウェブサイト（上場会社情報検索ページ）)

<http://www.jpx.co.jp/listing/co-search/index.html>

### 4. 会計基準の選択に関する基本的な考え方

当社グループは、連結財務諸表の期間比較可能性および企業間の比較可能性を考慮し、当面は日本基準で連結財務諸表を作成する方針です。なお、国際財務報告基準（IFRS）の適用については、国内外の諸情勢を考慮の上、適切に対応していく方針です。

5. 連結財務諸表

(1) 連結貸借対照表

(単位：千円)

	前連結会計年度 (平成26年 3月31日)	当連結会計年度 (平成27年 3月31日)
<b>資産の部</b>		
流動資産		
現金及び預金	※4 9,683,464	※4 10,753,098
売掛金	491,948	694,689
有価証券	5,709	5,712
商品及び製品	7,750	26,719
原材料及び貯蔵品	562,502	692,010
繰延税金資産	95,133	137,456
その他	2,272,202	2,825,221
流動資産合計	13,118,710	15,134,908
固定資産		
有形固定資産		
船舶（純額）	※4 93,356,222	※4 91,872,425
建物及び構築物（純額）	※4 12,814,712	※4 14,035,655
土地	※2,※4 8,091,847	※2,※4 8,401,348
建設仮勘定	1,834,951	3,414,584
その他（純額）	362,357	365,852
有形固定資産合計	※1 116,460,091	※1 118,089,865
無形固定資産		
その他	86,536	78,147
無形固定資産合計	86,536	78,147
投資その他の資産		
投資有価証券	※3 6,699,159	※3 9,498,482
長期貸付金	32,311	36,868
繰延税金資産	152,382	140,877
その他	497,953	589,703
投資その他の資産合計	7,381,805	10,265,931
固定資産合計	123,928,433	128,433,945
資産合計	137,047,143	143,568,854

(単位：千円)

	前連結会計年度 (平成26年3月31日)	当連結会計年度 (平成27年3月31日)
<b>負債の部</b>		
流動負債		
海運業未払金	862,738	1,088,993
1年内償還予定の社債	1,320,000	1,321,000
短期借入金	※4 24,564,680	※4 19,608,497
未払金	1,140,488	1,122,143
未払法人税等	313,919	262,514
賞与引当金	21,491	39,971
その他	2,921,033	3,261,781
流動負債合計	31,144,352	26,704,902
固定負債		
社債	4,274,500	3,790,500
長期借入金	※4 70,666,143	※4 74,952,936
繰延税金負債	2,826,072	2,488,303
再評価に係る繰延税金負債	※2 452,637	※2 1,135,558
引当金		
役員退職慰労引当金	298,567	298,096
特別修繕引当金	968,392	950,455
引当金計	1,266,960	1,248,551
退職給付に係る負債	232,723	250,236
持分法適用に伴う負債	641,994	777,915
負ののれん	7,730	-
その他	2,486,393	2,227,829
固定負債合計	82,855,155	86,871,831
負債合計	113,999,508	113,576,734
純資産の部		
株主資本		
資本金	1,800,000	1,800,000
資本剰余金	20,940	21,128
利益剰余金	6,353,803	7,171,398
自己株式	△540,883	△538,708
株主資本合計	7,633,859	8,453,818
その他の包括利益累計額		
その他有価証券評価差額金	419,790	628,310
繰延ヘッジ損益	△134,124	△226,738
土地再評価差額金	※2 391,989	※2 1,847,594
為替換算調整勘定	875,021	1,836,233
その他の包括利益累計額合計	1,552,677	4,085,399
少数株主持分	13,861,098	17,452,901
純資産合計	23,047,635	29,992,120
負債純資産合計	137,047,143	143,568,854

(2) 連結損益計算書及び連結包括利益計算書

連結損益計算書

(単位：千円)

	前連結会計年度 (自 平成25年 4月 1日 至 平成26年 3月 31日)	当連結会計年度 (自 平成26年 4月 1日 至 平成27年 3月 31日)
売上高	28,151,646	31,940,628
売上原価	23,084,363	25,930,629
売上総利益	5,067,282	6,009,998
販売費及び一般管理費	※1 2,543,162	※1 3,217,922
営業利益	2,524,120	2,792,076
営業外収益		
受取利息	21,457	21,950
受取配当金	49,982	59,788
為替差益	5,067,879	3,034,878
持分法による投資利益	1,173,634	1,388,164
その他	241,954	592,313
営業外収益合計	6,554,910	5,097,095
営業外費用		
支払利息	1,786,771	1,652,795
その他	436,711	634,892
営業外費用合計	2,223,482	2,287,688
経常利益	6,855,548	5,601,482
特別利益		
船舶売却益	—	1,279,623
負ののれん発生益	248,812	30,411
特別利益合計	248,812	1,310,034
特別損失		
減損損失	※2 3,256,407	※2 1,619,104
段階取得に係る差損	76,077	—
特別損失合計	3,332,485	1,619,104
税金等調整前当期純利益	3,771,875	5,292,413
法人税、住民税及び事業税	422,628	323,081
法人税等調整額	178,375	222,346
法人税等合計	601,004	545,427
少数株主損益調整前当期純利益	3,170,871	4,746,985
少数株主利益	1,756,421	2,300,047
当期純利益	1,414,450	2,446,938

連結包括利益計算書

	(単位：千円)	
	前連結会計年度 (自 平成25年4月1日 至 平成26年3月31日)	当連結会計年度 (自 平成26年4月1日 至 平成27年3月31日)
少数株主損益調整前当期純利益	3,170,871	4,746,985
その他の包括利益		
その他有価証券評価差額金	172,565	191,340
繰延ヘッジ損益	194,927	△29,891
土地再評価差額金	—	1,455,605
為替換算調整勘定	1,820,789	1,359,685
持分法適用会社に対する持分相当額	590,394	608,451
その他の包括利益合計	2,778,675	3,585,190
包括利益	5,949,547	8,332,176
(内訳)		
親会社株主に係る包括利益	2,630,471	4,979,660
少数株主に係る包括利益	3,319,075	3,352,515



(3) 連結株主資本等変動計算書

前連結会計年度 (自 平成25年4月1日 至 平成26年3月31日)

(単位：千円)

	株主資本				
	資本金	資本剰余金	利益剰余金	自己株式	株主資本合計
当期首残高	1,800,000	20,618	5,119,294	△548,688	6,391,224
当期変動額					
剰余金の配当			△179,941		△179,941
当期純利益			1,414,450		1,414,450
自己株式の処分		322		7,804	8,127
株主資本以外の項目 の当期変動額(純額)					
当期変動額合計	—	322	1,234,508	7,804	1,242,635
当期末残高	1,800,000	20,940	6,353,803	△540,883	7,633,859

	その他の包括利益累計額					少数株主持分	純資産合計
	その他有価証券 評価差額金	繰延ヘッジ損益	土地再評価 差額金	為替換算 調整勘定	その他の包括 利益累計額合計		
当期首残高	267,857	△115,860	391,989	△207,330	336,655	11,411,854	18,139,734
当期変動額							
剰余金の配当							△179,941
当期純利益							1,414,450
自己株式の処分							8,127
株主資本以外の項目 の当期変動額(純額)	151,932	△18,263	—	1,082,352	1,216,021	2,449,243	3,665,265
当期変動額合計	151,932	△18,263	—	1,082,352	1,216,021	2,449,243	4,907,900
当期末残高	419,790	△134,124	391,989	875,021	1,552,677	13,861,098	23,047,635

当連結会計年度 (自 平成26年4月1日 至 平成27年3月31日)

(単位：千円)

	株主資本				
	資本金	資本剰余金	利益剰余金	自己株式	株主資本合計
当期首残高	1,800,000	20,940	6,353,803	△540,883	7,633,859
当期変動額					
剰余金の配当			△251,918		△251,918
当期純利益			2,446,938		2,446,938
自己株式の取得				△25	△25
自己株式の処分		188		2,200	2,388
土地再評価差額金の取崩			△1,377,424		△1,377,424
株主資本以外の項目の当期変動額(純額)					
当期変動額合計	-	188	817,595	2,174	819,958
当期末残高	1,800,000	21,128	7,171,398	△538,708	8,453,818

	その他の包括利益累計額					少数株主持分	純資産合計
	その他有価証券評価差額金	繰延ヘッジ損益	土地再評価差額金	為替換算調整勘定	その他の包括利益累計額合計		
当期首残高	419,790	△134,124	391,989	875,021	1,552,677	13,861,098	23,047,635
当期変動額							
剰余金の配当							△251,918
当期純利益							2,446,938
自己株式の取得							△25
自己株式の処分							2,388
土地再評価差額金の取崩							△1,377,424
株主資本以外の項目の当期変動額(純額)	208,519	△92,614	1,455,605	961,211	2,532,721	3,591,803	6,124,525
当期変動額合計	208,519	△92,614	1,455,605	961,211	2,532,721	3,591,803	6,944,484
当期末残高	628,310	△226,738	1,847,594	1,836,233	4,085,399	17,452,901	29,992,120

## (4) 連結キャッシュ・フロー計算書

	(単位：千円)	
	前連結会計年度 (自 平成25年4月1日 至 平成26年3月31日)	当連結会計年度 (自 平成26年4月1日 至 平成27年3月31日)
<b>営業活動によるキャッシュ・フロー</b>		
税金等調整前当期純利益	3,771,875	5,292,413
減価償却費	9,737,714	9,482,474
減損損失	3,256,407	1,619,104
のれん償却額	△11,008	△7,730
負ののれん発生益	△248,812	△30,411
段階取得に係る差損益 (△は益)	76,077	—
投資有価証券評価損益 (△は益)	681	10,851
受取利息及び受取配当金	△71,440	△81,738
有形固定資産除売却損益 (△は益)	△516	△1,279,092
支払利息	1,786,771	1,652,795
為替差損益 (△は益)	△5,099,747	△3,046,211
匿名組合投資損益 (△は益)	△58,254	△80,286
デリバティブ評価損益 (△は益)	—	△105,544
持分法による投資損益 (△は益)	△1,173,634	△1,388,164
役員退職慰労引当金の増減額 (△は減少)	24,427	△471
退職給付に係る負債の増減額 (△は減少)	23,641	17,513
特別修繕引当金の増減額 (△は減少)	98,189	37,495
前受金の増減額 (△は減少)	254,863	△48,451
たな卸資産の増減額 (△は増加)	△29,157	△37,170
未収消費税等の増減額 (△は増加)	△72,030	186,909
海運業未払金の増減額 (△は減少)	316,410	226,254
その他の流動資産の増減額 (△は増加)	△207,935	△42,122
その他	1,297,885	△440,121
小計	13,672,407	11,938,295
利息及び配当金の受取額	191,014	164,841
利息の支払額	△1,935,552	△1,794,829
法人税等の支払額	△557,203	△348,935
営業活動によるキャッシュ・フロー	11,370,666	9,959,372
<b>投資活動によるキャッシュ・フロー</b>		
有価証券の純増減額 (△は増加)	△3	△3
有形固定資産の取得による支出	△1,582,777	△6,835,108
有形固定資産の売却による収入	1,502,200	2,297,938
定期預金の預入による支出	△411,000	△341,000
定期預金の払戻による収入	341,000	411,000
投資有価証券の取得による支出	△60,298	△572,175
投資有価証券の売却による収入	1,500	—
子会社株式の取得による支出	△10,000	△10,000
連結の範囲の変更を伴う子会社株式の取得による支出	※2 △204,602	—
連結の範囲の変更を伴う子会社株式の取得による収入	—	※2 79,312
貸付けによる支出	△2,000	△241,120
貸付金の回収による収入	1,258	1,333
その他	100,922	146,970
投資活動によるキャッシュ・フロー	△323,799	△5,062,851

(単位：千円)

	前連結会計年度 (自 平成25年4月1日 至 平成26年3月31日)	当連結会計年度 (自 平成26年4月1日 至 平成27年3月31日)
<b>財務活動によるキャッシュ・フロー</b>		
短期借入金の純増減額 (△は減少)	△281,660	△253,340
長期借入れによる収入	5,290,455	14,340,376
長期借入金の返済による支出	△14,265,009	△17,689,533
社債の発行による収入	974,431	876,987
社債の償還による支出	△1,314,000	△1,383,000
配当金の支払額	△179,139	△251,423
少数株主からの払込みによる収入	200	258,995
少数株主への配当金の支払額	△5,080	△263,075
自己株式の取得による支出	—	△25
その他	507,419	△303,554
財務活動によるキャッシュ・フロー	△9,272,383	△4,667,592
<b>現金及び現金同等物に係る換算差額</b>		
現金及び現金同等物の増減額 (△は減少)	2,564,540	1,139,634
現金及び現金同等物の期首残高	6,707,924	9,272,464
現金及び現金同等物の期末残高	※1 9,272,464	※1 10,412,098

(5) 連結財務諸表に関する注記事項

(継続企業の前提に関する注記)

該当事項はありません。

(連結財務諸表作成のための基本となる重要な事項)

1 連結の範囲に関する事項

当社の連結子会社は東明汽船株式会社他17社です。(前連結会計年度 合計17社)

当連結会計年度において、株式会社ザ・ウィンザー・ホテルズインターナショナルの全株式を取得したことにより、連結の範囲に含めています。

特記すべき主要な非連結子会社はありません。

なお、非連結子会社の総資産、売上高、当期純損益および利益剰余金等は何れも小規模であり、全体としても連結財務諸表に重要な影響を及ぼしませんので、連結の範囲から除外しています。

2 持分法の適用に関する事項

(1) 持分法を適用した非連結子会社はありません。

(2) 持分法を適用した関連会社の数 12社

持分法を適用した主要な関連会社の名称 明治土地建物株式会社他

(3) 持分法適用の範囲の変更

当連結会計年度において、TOTO NAVIGATION S. A. およびCOMET GYRO GAS TRANSPORT PTE. LTD. の2社を新規設立したことにより持分法適用の範囲に含めています。

(4) 持分法を適用しない非連結子会社または関連会社の名称等

特記すべき主要な非連結子会社および関連会社はありません。なお、持分法を適用していない非連結子会社および関連会社については、当期純損益および利益剰余金等のうち持分相当額は何れも小規模であり、全体としても連結財務諸表に重要な影響を及ぼしませんので、持分法の適用から除外しています。

3 連結子会社の事業年度等に関する事項

連結子会社である東明汽船株式会社他17社の決算日は12月31日です。連結財務諸表の作成にあたっては、決算日現在の財務諸表を使用しています。

なお、連結決算日との期間に発生した重要な取引については連結上必要な調整を行っています。

4 会計処理基準に関する事項

(1) 重要な資産の評価基準および評価方法

(その他有価証券)

①時価のあるもの

決算期末日の市場価格等に基づく時価法

(評価差額は全部純資産直入法により処理し、売却原価は移動平均法により算定しています。)

②時価のないもの

移動平均法による原価法

(デリバティブ)

時価法

(棚卸資産)

通常の販売目的で保有する棚卸資産

評価基準は原価法(貸借対照表価額については収益性の低下による簿価切下げの方法)によっています。

商品 : 最終仕入原価法

貯蔵品 : 潤滑油は先入先出法

その他の貯蔵品は移動平均法

(2) 重要な減価償却資産の減価償却の方法

(有形固定資産－リース資産を除く)

船舶 : 主として定額法

建物及び構築物 : 主として定額法

その他 : 主として定率法

主な耐用年数 : 船舶 13～20年



(無形固定資産－リース資産を除く)

自社利用のソフトウェアについては、社内における利用可能期間(5年)に基づく定額法を採用しています。

(リース資産)

所有権移転外ファイナンス・リース取引に係るリース資産

リース取引会計基準の改正適用初年度開始後に、新たに発生した所有権移転外ファイナンス・リース取引はありません。

(3) 重要な繰延資産の処理方法

社債発行費は、支出時に全額費用として処理しています。

(4) 重要な引当金の計上基準

①賞与引当金

従業員に対する賞与支給に備えるため、支給見込額を計上しています。

②役員退職慰労引当金

役員の退職慰労金の支出に備えるため、役員退職慰労金規程に基づく当連結会計年度末要支給額を計上しています。なお、平成26年6月27日開催の定時株主総会終結の時をもって、役員退職慰労金制度を廃止し、同日までの役員の在任期間に対する退職慰労金を支給することとしています。これにより同日以降の役員退職慰労引当金の繰入は行っていません。

③特別修繕引当金

船舶の特別修繕に要する費用の支出に備えるため、将来の修繕見積額に基づいて計上しています。

(5) 退職給付に係る会計処理の方法

従業員の退職金の支払いに備えるため、退職給付会計基準の簡便法により、当連結会計年度末要支給額を計上しています。

(6) 重要なヘッジ会計の方法

①ヘッジ会計の方法

原則として、繰延ヘッジ処理によっています。

なお、特例処理の要件を満たしている金利スワップについては、特例処理によっています。

②ヘッジ手段とヘッジ対象

ヘッジ手段…金利スワップ、為替予約

ヘッジ対象…借入金利息、外貨建予定取引

③ヘッジ方針

デリバティブ取引に関する権限規程および取引限度額等を定めた内部規程に基づき、ヘッジ対象に係る金利および為替変動リスクを一定範囲内でヘッジしています。

④ヘッジ有効性の評価

主としてヘッジ開始時から有効性判定時点までの期間における、ヘッジ対象の相場変動またはキャッシュ・フロー変動の累計とヘッジ手段の相場変動またはキャッシュ・フロー変動の累計とを比較し、両者の変動額等を基礎として有効性を判定しています。ただし、特例処理の要件を満たしている金利スワップ等については、ヘッジ有効性判定を省略しています。

(7) のれんの償却方法及び償却期間

のれん及び負ののれんの償却については、5年の定額法により行っています。平成22年度以降発生した負ののれんについては、全額収益に計上しています。

(8) 連結キャッシュ・フロー計算書における資金の範囲

資金(現金および現金同等物)は、手許現金、随時引き出し可能な預金および容易に換金可能であり、且つ価値の変動について僅少なリスクしか負わない取得日から3ヶ月以内に償還期限の到来する短期投資からなっています。

(9) その他連結財務諸表作成のための重要な事項

消費税等の会計処理

税抜方式を採用しています。

(未適用の会計基準等)

- ・「企業結合に関する会計基準」(企業会計基準第21号 平成25年9月13日)
- ・「連結財務諸表に関する会計基準」(企業会計基準第22号 平成25年9月13日)
- ・「事業分離等に関する会計基準」(企業会計基準第7号 平成25年9月13日)
- ・「1株当たり当期純利益に関する会計基準」(企業会計基準第2号 平成25年9月13日)
- ・「企業結合会計基準及び事業分離等会計基準に関する適用指針」(企業会計基準適用指針第10号 平成25年9月13日)
- ・「1株当たり当期純利益に関する会計基準の適用指針」(企業会計基準適用指針第4号 平成25年9月13日)

(1) 概要

本会計基準等は、①子会社株式の追加取得等において支配が継続している場合の子会社に対する親会社の持分変動の取扱い、②取得関連費用の取扱い、③当期純利益の表示及び少数株主持分から非支配株主持分への変更、④暫定的な会計処理の取扱いを中心に改正されたものです。

(2) 適用予定日

平成28年3月期の期首より適用予定です。なお、暫定的な会計処理の取扱いについては、平成28年3月期の期首以後実施される企業結合から適用予定です。

(3) 当該会計基準等の適用による影響

影響額は、当連結財務諸表の作成時において評価中です。

(連結貸借対照表関係)

※1 有形固定資産の減価償却累計額は、次のとおりです。

	前連結会計年度 (平成26年3月31日)	当連結会計年度 (平成27年3月31日)
有形固定資産の減価償却累計額	71,604,859千円	78,242,658千円

※2 「土地の再評価に関する法律(平成10年3月31日公布法律第34号)」第3条第1項の規定に基づき土地の再評価を行い、「土地再評価差額金」として純資産の部に計上しています。

(再評価を行った年月日；平成11年3月31日)

再評価の方法；土地の再評価に関する法律施行令(平成10年3月31日政令第119号)第2条第4号に定める国税庁長官が定めて公表した方法により算定した価額に合理的な調整を行って算定する方法。なお、当連結会計年度末における時価と再評価後の帳簿価額との差額は、△705,096千円です。)

(再評価を行った年月日；平成14年3月31日)

再評価の方法；主として土地の再評価に関する法律施行令(平成10年3月31日政令第119号)第2条第5号に定める不動産鑑定士による鑑定評価。なお、当連結会計年度末における時価と再評価後の帳簿価額との差額は、303,070千円です。)

※3 非連結子会社および関連会社に対するものは、次のとおりです。

	前連結会計年度 (平成26年3月31日)	当連結会計年度 (平成27年3月31日)
投資有価証券(株式)	4,668,646千円	7,290,996千円

※4 担保資産および担保付債務

担保資産

	前連結会計年度 (平成26年3月31日)	当連結会計年度 (平成27年3月31日)
定期預金	300,000千円	300,000千円
船舶	91,778,636 "	90,508,781 "
建物	12,157,895 "	13,239,130 "
土地	7,066,649 "	7,335,123 "
計	111,303,180千円	111,383,036千円

担保付債務

	前連結会計年度 (平成26年3月31日)	当連結会計年度 (平成27年3月31日)
設備資金借入金	81,461,445千円	79,486,672千円
(うち、長期借入金)	66,168,790 "	69,231,665 "
(うち、短期借入金)	15,292,655 "	10,255,006 "
銀行保証	2,040,000 "	1,520,000 "

5 偶発債務

連結子会社以外の会社の金融機関等からの借入金および支払債務に対して、次のとおり債務保証を行っています。保証債務

	前連結会計年度 (平成26年3月31日)	当連結会計年度 (平成27年3月31日)
1 TRINITY BULK, S.A.	3,281,914千円	3,106,552千円
2 明海興産株式会社	30,000 "	50,000 "
3 M&M SHIPHOLDING S.A.	1,627,368 "	1,754,731 "
4 KMNL LODESTAR SHIPPING B.V.	5,876,321 "	6,633,024 "
5 タクティ株式会社	30,622 "	— "
6 COMET GYRO GAS TRANSPORT PTE. LTD.	— "	96,329 "
合計	10,846,226千円	11,640,638千円
(うち、外貨建金額)	37,439千米ドル	48,139千米ドル

上記は、各社の船舶建造資金(すべて本船担保付)および運転資金の借入金に対する借入先への保証です。タクティ株式会社は船用潤滑油売買取引に関連して生ずる支払保証債務です。

外貨建保証債務の換算は、決算時の為替相場によっています。

(連結損益計算書関係)

※1 販売費および一般管理費のうち、主要なものは次のとおりです。

	前連結会計年度 (自 平成25年 4 月 1 日 至 平成26年 3 月31日)	当連結会計年度 (自 平成26年 4 月 1 日 至 平成27年 3 月31日)
役員報酬および従業員給与	955,903千円	1,191,216千円
役員退職慰労引当金繰入額	35,347千円	9,848千円
退職給付費用	34,045千円	31,673千円
賃借料	235,908千円	263,533千円

※2 減損損失の内容は次のとおりです。

前連結会計年度 (自 平成25年 4 月 1 日 至 平成26年 3 月31日)

当連結会計年度において、当社グループは、以下の資産グループについて減損損失を計上しました。

用途	種類	場所	減損金額
外航海運業用資産	船舶	オランダ国	3,230,092千円
不動産賃貸業用資産	土地	日本	26,315千円
合計			3,256,407千円

当社および連結子会社は、外航海運業用資産、ホテル関連事業用資産、不動産賃貸業用資産について、個別物件ごとにグルーピングをしています。

外航海運業用資産の一部の売却資産または収益性が低下した資産について、帳簿価額を回収可能価額まで減額し、減損損失を計上しています。当該資産の回収可能価額の算定について、売却資産は正味売却価額（売却契約）によっています。また、収益性が低下した資産は使用価値（将来キャッシュ・フローを3%の割引率で割り引いて算定）または正味売却価額（鑑定評価額）によっています。

不動産賃貸業用資産の一部の売却資産について、帳簿価額を回収可能価額まで減額し、減損損失を計上しています。当該資産の回収可能価額は、正味売却価額（売却契約）によっています。

当連結会計年度 (自 平成26年 4 月 1 日 至 平成27年 3 月31日)

当連結会計年度において、当社グループは、以下の資産グループについて減損損失を計上しました。

用途	種類	場所	減損金額
外航海運業用資産	船舶	オランダ国	1,619,104千円
合計			1,619,104千円

当社および連結子会社は、外航海運業用資産、ホテル関連事業用資産、不動産賃貸業用資産について、個別物件ごとにグルーピングをしています。

外航海運業用資産の一部について、収益性が低下していることから、帳簿価額を回収可能価額まで減額し、当該減少額を減損損失として特別損失に計上しています。当該資産グループの回収可能価額は使用価値としており、将来キャッシュ・フローを3%で割り引いて算定しています。

(連結株主資本等変動計算書関係)

前連結会計年度(自 平成25年4月1日 至 平成26年3月31日)

1 発行済株式に関する事項

株式の種類	当連結会計年度期首	増加	減少	当連結会計年度末
普通株式(千株)	36,000	—	—	36,000

2 自己株式に関する事項

株式の種類	当連結会計年度期首	増加	減少	当連結会計年度末
普通株式(千株)	2,930	—	20	2,909

(変動事由の概要)

減少の20千株は、持分法適用関連会社が売却した自己株式(当社株式)の当社帰属分20千株です。

3 配当に関する事項

(1) 配当金支払額

決議	株式の種類	配当金の総額 (千円)	1株当たり配当額 (円)	基準日	効力発生日
平成25年5月15日 取締役会	普通株式	179,941	5.00	平成25年3月31日	平成25年6月28日

(2) 基準日が当連結会計年度に属する配当のうち、配当の効力発生日が翌連結会計年度となるもの

決議	株式の種類	配当の原資	配当金の総額 (千円)	1株当たり 配当額(円)	基準日	効力発生日
平成26年5月15日 取締役会	普通株式	利益剰余金	251,918	7.00	平成26年3月31日	平成26年6月30日

当連結会計年度(自 平成26年4月1日 至 平成27年3月31日)

1 発行済株式に関する事項

株式の種類	当連結会計年度期首	増加	減少	当連結会計年度末
普通株式(千株)	36,000	—	—	36,000

2 自己株式に関する事項

株式の種類	当連結会計年度期首	増加	減少	当連結会計年度末
普通株式(千株)	2,909	0	8	2,901

(変動事由の概要)

増加の0千株は、単元未満株式の買取0千株です。

減少の8千株は、持分法適用関連会社が売却した自己株式(当社株式)の当社帰属分8千株です。

3 配当に関する事項

(1) 配当金支払額

決議	株式の種類	配当金の総額 (千円)	1株当たり配当額 (円)	基準日	効力発生日
平成26年5月15日 取締役会	普通株式	251,918	7.00	平成26年3月31日	平成26年6月30日

(2) 基準日が当連結会計年度に属する配当のうち、配当の効力発生日が翌連結会計年度となるもの

決議	株式の種類	配当の原資	配当金の総額 (千円)	1株当たり 配当額(円)	基準日	効力発生日
平成27年5月15日 取締役会	普通株式	利益剰余金	179,941	5.00	平成27年3月31日	平成27年6月29日



(連結キャッシュ・フロー計算書関係)

※1 現金および現金同等物の期末残高と連結貸借対照表に掲記されている科目の金額との関係は次のとおりです。

	前連結会計年度 (自 平成25年4月1日 至 平成26年3月31日)	当連結会計年度 (自 平成26年4月1日 至 平成27年3月31日)
現金および預金勘定 預入期間が3ヵ月を超える 定期預金	9,683,464千円 △411,000千円	10,753,098千円 △341,000千円
現金および現金同等物	9,272,464千円	10,412,098千円

※2 株式の取得により新たに連結子会社となった会社の資産及び負債の主な内訳

前連結会計年度(自 平成25年4月1日 至 平成26年3月31日)

株式の取得により新たに早来カントリー倶楽部株式会社を連結したことに伴う連結開始時の資産及び負債の内訳並びに株式の取得価額と取得のための支出との関係は次のとおりです。

流動資産	36,860千円
固定資産	545,184 "
流動負債	△30,240 "
固定負債	△70,875 "
負ののれん発生益	△243,836 "
株式の取得価額	237,093千円
現金及び現金同等物	△32,490 "
差引：取得のための支出	204,602千円

当連結会計年度(自 平成26年4月1日 至 平成27年3月31日)

株式の取得により新たに株式会社ザ・ウィンザー・ホテルズインターナショナルを連結したことに伴う連結開始時の資産及び負債の内訳並びに株式の取得価額と取得による収入との関係は次のとおりです。

流動資産	398,505千円
固定資産	833 "
流動負債	△333,181 "
固定負債	△41,372 "
負ののれん発生益	△24,784 "
株式の取得価額	0千円
現金及び現金同等物	△79,312 "
差引：取得による収入	79,312千円

(セグメント情報等)

1 報告セグメントの概要

当社の報告セグメントは、当社の構成単位のうち分離された財務情報が入手可能であり、取締役会が、経営資源の配分の決定および業績を評価するために、定期的に検討を行う対象となっているものです。

当社は、外航海運業、ホテル関連事業、不動産賃貸業の3つの事業を報告セグメントとし、当社グループ各社が、それぞれの事業活動を展開しています。

「外航海運業」は、船舶貸渡業を柱に、船舶管理業を加えた海運に係る事業を展開しています。「ホテル関連事業」は、現在各所にてホテルおよびゴルフ場を所有し、それぞれのサービスを提供しています。「不動産賃貸業」は、当社グループ所有のオフィスビルを中心とした不動産貸室業を行っています。

2 報告セグメントごとの売上高、利益又は損失、資産、負債その他の項目の金額の算定方法

報告されている事業セグメントの会計処理の方法は、「連結財務諸表作成のための基本となる重要な事項」における記載と概ね同一です。

3 報告セグメントごとの売上高、利益又は損失、資産、負債その他の項目の金額に関する情報

前連結会計年度(自 平成25年4月1日 至 平成26年3月31日)

(単位：千円)

	報告セグメント				調整額	合計
	外航海運業	ホテル関連 事業	不動産賃貸業	計		
売上高						
外部顧客への売上高	20,431,313	7,226,823	493,509	28,151,646	—	28,151,646
セグメント間の内部 売上高又は振替高	—	—	—	—	—	—
計	20,431,313	7,226,823	493,509	28,151,646	—	28,151,646
セグメント利益	1,598,920	658,734	266,465	2,524,120	—	2,524,120
セグメント資産	112,965,591	17,083,754	6,997,797	137,047,143	—	137,047,143
セグメント負債	98,152,653	13,162,794	2,684,059	113,999,508	—	113,999,508
その他の項目						
減価償却費	8,799,160	811,987	126,566	9,737,714	—	9,737,714
有形固定資産及び 無形固定資産の増加額	1,352,600	864,657	2,253	2,219,511	—	2,219,511

(注) セグメント利益は、連結損益計算書の営業利益と一致しています。

当連結会計年度(自 平成26年4月1日 至 平成27年3月31日)

(単位：千円)

	報告セグメント				調整額	合計
	外航海運業	ホテル関連事業	不動産賃貸業	計		
売上高						
外部顧客への売上高	20,831,434	10,636,727	472,467	31,940,628	—	31,940,628
セグメント間の内部売上高又は振替高	—	—	—	—	—	—
計	20,831,434	10,636,727	472,467	31,940,628	—	31,940,628
セグメント利益	1,319,453	1,200,349	272,273	2,792,076	—	2,792,076
セグメント資産	116,923,754	19,612,675	7,032,423	143,568,854	—	143,568,854
セグメント負債	94,109,399	16,430,069	3,037,264	113,576,734	—	113,576,734
その他の項目						
減価償却費	8,512,478	870,799	99,196	9,482,474	—	9,482,474
有形固定資産及び無形固定資産の増加額	4,571,043	2,298,464	368	6,869,876	—	6,869,876

(注) セグメント利益は、連結損益計算書の営業利益と一致しています。

- 4 報告セグメント合計額と連結財務諸表計上額との差額及び当該差額の主な内容(差異調整に関する事項)  
該当事項はありません。

(報告セグメントごとの固定資産の減損損失に関する情報)

前連結会計年度(自 平成25年4月1日 至 平成26年3月31日)

(単位：千円)

	報告セグメント			全社・消去	合計
	外航海運業	ホテル関連事業	不動産賃貸業		
減損損失	3,230,092	—	26,315	—	3,256,407

当連結会計年度(自 平成26年4月1日 至 平成27年3月31日)

(単位：千円)

	報告セグメント			全社・消去	合計
	外航海運業	ホテル関連事業	不動産賃貸業		
減損損失	1,619,104	—	—	—	1,619,104

(報告セグメントごとの負ののれん発生益に関する情報)

前連結会計年度(自 平成25年4月1日 至 平成26年3月31日)

「ホテル関連事業」セグメントにおいて、当社連結子会社のぎのわん観光開発株式会社の株式を追加取得したことにより、また早来カントリー倶楽部株式会社の全株式を取得し、連結の範囲に含めたことにより、負ののれん発生益が生じています。なお、当該事象による負ののれん発生益の計上額はそれぞれ4,975千円、243,836千円です。

当連結会計年度(自 平成26年4月1日 至 平成27年3月31日)

「ホテル関連事業」セグメントにおいて、当社連結子会社のぎのわん観光開発株式会社の株式を追加取得したことにより、また株式会社ザ・ウィンザー・ホテルズインターナショナルの全株式を取得し、連結の範囲に含めたことにより、負ののれん発生益が生じています。なお、当該事象による負ののれん発生益の計上額はそれぞれ5,627千円、24,784千円です。

(1株当たり情報)

	前連結会計年度 (自 平成25年4月1日 至 平成26年3月31日)	当連結会計年度 (自 平成26年4月1日 至 平成27年3月31日)
1株当たり純資産額	277円62銭	378円84銭
1株当たり当期純利益	42円77銭	73円94銭

- (注) 1 潜在株式調整後1株当たり当期純利益は、潜在株式が存在しないため記載していません。  
2 1株当たり当期純利益の算定上の基礎は、以下のとおりです。

	前連結会計年度 (自 平成25年4月1日 至 平成26年3月31日)	当連結会計年度 (自 平成26年4月1日 至 平成27年3月31日)
1株当たり当期純利益		
当期純利益(千円)	1,414,450	2,446,938
普通株主に帰属しない金額(千円)	—	—
普通株式に係る当期純利益(千円)	1,414,450	2,446,938
普通株式の期中平均株式数(千株)	33,069	33,095

- 3 1株当たり純資産額の算定上の基礎は、以下のとおりです。

	前連結会計年度 (平成26年3月31日)	当連結会計年度 (平成27年3月31日)
純資産の部の合計額(千円)	23,047,635	29,992,120
純資産の部の合計額から控除する金額(千円)	13,861,098	17,452,901
(うち少数株主持分)	(13,861,098)	(17,452,901)
普通株式に係る期末の純資産額(千円)	9,186,537	12,539,218
1株当たり純資産額の算定に用いられた期末の普通株式の数(千株)	33,090	33,098

(重要な後発事象)

連結子会社 MELODIA MARITIME PTE LTD. (12月決算会社) は、当該会社の期末日後に所有船舶1隻を売却し、これにより、翌連結会計年度に特別利益約680百万円、親会社株主に帰属する当期純利益約162百万円の影響が見込まれます。

連結子会社 PRIMATE SHIPPING S.A. (12月決算会社) は、当該会社の期末日後に所有船舶1隻を売却し、これにより、翌連結会計年度に特別利益約191百万円、親会社株主に帰属する当期純利益約40百万円の影響が見込まれます。