

平成28年3月期 決算短信〔日本基準〕(連結)

平成28年5月13日

上場会社名 明治海運株式会社 上場取引所 東  
 コード番号 9115 URL http://www.meiji-shipping.com/  
 代表者 (役職名)代表取締役社長CEO (氏名)内田 和也  
 問合せ先責任者 (役職名)取締役常務執行役員 (氏名)水野 敏郎 (TEL)03(3792)0811  
 定時株主総会開催予定日 平成28年6月29日 配当支払開始予定日 平成28年6月30日  
 有価証券報告書提出予定日 平成28年6月29日  
 決算補足説明資料作成の有無 : 無  
 決算説明会開催の有無 : 無

(百万円未満切捨て)

1. 平成28年3月期の連結業績(平成27年4月1日～平成28年3月31日)

(1) 連結経営成績 (%表示は対前期増減率)

	売上高		営業利益		経常利益		親会社株主に帰属する 当期純利益	
	百万円	%	百万円	%	百万円	%	百万円	%
28年3月期	35,469	11.0	4,438	59.0	4,237	△24.3	1,063	△56.5
27年3月期	31,940	13.5	2,792	10.6	5,601	△18.3	2,446	73.0
(注) 包括利益	28年3月期 3,128百万円(△55.0%)				27年3月期 6,954百万円(16.9%)			

	1株当たり 当期純利益	潜在株式調整後 1株当たり 当期純利益	自己資本 当期純利益率	総資産 経常利益率	売上高 営業利益率
	円 銭	円 銭	%	%	%
28年3月期	32.16	—	8.3	2.9	12.5
27年3月期	73.94	—	22.5	4.0	8.7
(参考) 持分法投資損益	28年3月期 934百万円		27年3月期 1,388百万円		

(2) 連結財政状態

	総資産	純資産	自己資本比率	1株当たり純資産
	百万円	百万円	%	円 銭
28年3月期	147,112	32,084	8.8	393.55
27年3月期	143,568	29,992	8.7	378.84
(参考) 自己資本	28年3月期 12,976百万円		27年3月期 12,539百万円	

(3) 連結キャッシュ・フローの状況

	営業活動による キャッシュ・フロー	投資活動による キャッシュ・フロー	財務活動による キャッシュ・フロー	現金及び現金同等物 期末残高
	百万円	百万円	百万円	百万円
28年3月期	12,533	△11,941	2,479	13,297
27年3月期	9,959	△5,062	△4,667	10,412

2. 配当の状況

	年間配当金					配当金総額 (合計)	配当性向 (連結)	純資産 配当率 (連結)
	第1四半期末	第2四半期末	第3四半期末	期末	合計			
	円 銭	円 銭	円 銭	円 銭	円 銭	百万円	%	%
27年3月期	—	—	—	5.00	5.00	179	6.8	1.5
28年3月期	—	—	—	5.00	5.00	179	15.5	1.3
29年3月期(予想)	—	—	—	—	—	—	—	—

(注) 現時点では平成29年3月期の配当予想は未定です。

3. 平成29年3月期の連結業績予想(平成28年4月1日～平成29年3月31日)

(%表示は、通期は対前期、四半期は対前年同四半期増減率)

	売上高		営業利益		経常利益		親会社株主に帰属 する当期純利益		1株当たり 当期純利益
	百万円	%	百万円	%	百万円	%	百万円	%	円 銭
第2四半期(累計)	17,500	4.6	2,500	28.0	1,500	△51.6	100	△96.0	3.03
通期	36,000	1.5	4,700	5.9	3,000	△29.2	900	△15.4	27.30

※ 注記事項

(1) 期中における重要な子会社の異動（連結範囲の変更を伴う特定子会社の異動） : 無

(2) 会計方針の変更・会計上の見積りの変更・修正再表示

- ① 会計基準等の改正に伴う会計方針の変更 : 有  
 ② ①以外の会計方針の変更 : 無  
 ③ 会計上の見積りの変更 : 無  
 ④ 修正再表示 : 無

(3) 発行済株式数（普通株式）

① 期末発行済株式数（自己株式を含む）	28年3月期	36,000,000株	27年3月期	36,000,000株
② 期末自己株式数	28年3月期	3,027,609株	27年3月期	2,901,188株
③ 期中平均株式数	28年3月期	33,087,044株	27年3月期	33,095,888株

(参考) 個別業績の概要

1. 平成28年3月期の個別業績（平成27年4月1日～平成28年3月31日）

(1) 個別経営成績 (%表示は対前期増減率)

	売上高		営業利益		経常利益		当期純利益	
	百万円	%	百万円	%	百万円	%	百万円	%
28年3月期	8,108	△2.5	405	7.6	602	△31.8	409	△31.1
27年3月期	8,320	0.2	376	14.9	883	52.4	594	74.0

	1株当たり当期純利益	潜在株式調整後 1株当たり当期純利益
	円 銭	円 銭
28年3月期	11.38	—
27年3月期	16.52	—

(2) 個別財政状態

	総資産		純資産		自己資本比率		1株当たり純資産	
	百万円		百万円		%	円 銭		
28年3月期	23,884		5,154		21.6	143.23		
27年3月期	25,368		5,126		20.2	142.44		

(参考) 自己資本 28年3月期 5,154百万円 27年3月期 5,126百万円

※ 監査手続の実施状況に関する表示

この決算短信は、金融商品取引法に基づく監査手続きの対象外であり、この決算短信の開示時点において、金融商品取引法に基づく財務諸表の監査手続きは終了していません。

※ 業績予想の適切な利用に関する説明、その他特記事項

本資料に記載されている業績見通し等の将来に関する記述は、当社が現在入手している情報及び合理的であると判断する一定の前提に基づいており、その達成を当社として約束する趣旨のものではありません。また、実際の業績等は様々な要因により大きく異なる可能性があります。業績予想の前提となる条件および業績予想のご利用にあたっての注意事項等については、添付資料2～3ページ「経営成績に関する分析」をご覧ください。

○添付資料の目次

1. 経営成績・財政状態に関する分析	2
(1) 経営成績に関する分析	2
(2) 財政状態に関する分析	4
(3) 利益配分に関する基本方針及び当期・次期の配当	5
(4) 事業等のリスク	5
2. 企業集団の状況	6
3. 経営方針	7
4. 会計基準の選択に関する基本的な考え方	7
5. 連結財務諸表	8
(1) 連結貸借対照表	8
(2) 連結損益計算書及び連結包括利益計算書	10
(3) 連結株主資本等変動計算書	12
(4) 連結キャッシュ・フロー計算書	14
(5) 連結財務諸表に関する注記事項	16
(継続企業の前提に関する注記)	16
(連結財務諸表作成のための基本となる重要な事項)	16
(会計方針の変更)	18
(未適用の会計基準等)	18
(連結貸借対照表関係)	19
(連結損益計算書関係)	20
(連結株主資本等変動計算書関係)	21
(連結キャッシュ・フロー計算書関係)	22
(セグメント情報等)	22
(1株当たり情報)	24
(重要な後発事象)	24

## 1. 経営成績・財政状態に関する分析

### (1) 経営成績に関する分析

#### 〈経済環境〉

当連結会計年度における世界経済は、原油価格の下落と中国経済減速の2大要因に大きく影響を受けました。先進国では原油価格低下の恩恵を受け、回復基調に転じましたが、新興国では、中国経済減速のあおりを受け、資源価格安から通貨不安が発生し、減速しました。しかしながら、世界経済全体としてはかろうじて拡大基調を維持したと言えます。

米国では、連邦公開市場委員会（FOMC）が、2015年12月経済指標好転を背景に約10年ぶりに利上げに踏み切りましたが、2016年3月に開催された同委員会では、世界経済における減速感が強いことから、その後の利上げに慎重な姿勢となっています。またポピュリズムの蔓延している大統領選候補者選びが、今後の政治・経済に与える影響が大きなものになると懸念されています。

欧州経済は欧州中央銀行（ECB）が2016年3月デフレ懸念払拭のため、追加金融緩和策を発表しましたが、引き続き難民流入問題や、EU各国で発生しているテロの脅威等が欧州経済回復に重くのしかかっています。

中国経済は以前の勢いはありませんが、かろうじて6%台後半の成長率を保っています。ロシア・ブラジル等の資源国家は資源価格の低迷で財政が圧迫され、自国通貨の防衛に躍起になっている状況であり、景気は減速基調にあります。

一方、我が国経済は輸出・生産は上向いたものの、個人消費の落ち込みが大きく、GDPは2014年比+0.6%と低成長でした。起爆剤として日銀は2016年1月に日本で初めてマイナス金利政策の導入を発表しましたが、残念ながら現在のところその効果は現れていません。

#### 〈外航海運業〉

このような状況のもと、為替は対ドル円レート120円前後で推移しましたが、2016年2月以降円高基調となっています。バンカー価格は原油価格の下落を受け、トン当たり300ドルから160ドルに急落しました。

大型タンカー市況は、2014年後半からの好況が続き、2015年の夏場に一旦下落したものの、秋以降は回復し、2015年末には中東/日本航路の運賃市況がワールドスケール（WS）80台後半となりました。原油安でトレードが活発化し新造船の流入圧力を吸収、中国の石油備蓄を含む需要が底上げをしました。また、2016年3月積の市況はVLCC船型で中東/日本航路でWS95となり、2010年5月以来の最高値を記録しました。

バルカー市況は、全船型で記録的な安値を更新し、2016年2月にはバルチック海運指標も1986年7月以来およそ30年ぶりに過去最低記録を更新しました。老齢船のスクラップは増えましたが、引き続きの船腹過剰に加え、中国の景気後退を背景とする需要停滞が追い打ちをかけることになりました。また、国内外オペレーターの経営破綻や船主への傭船料減額要請が相次ぎ、オペレーターの信用問題も再燃しました。

自動車船市況は、円安およびガソリン価格の下落等の影響により、北米向船腹需要が2014年と同水準で堅調に推移したものの、中近東向けの建設機器、自動車販売が伸びず、日本出しは減少傾向となり、ロシア向けも2014年比4割と減少し、新興国への輸送は減少しました。7,000台積ポストパナマックス型や、鉄道車両などの背高重量貨物にも対応できる新造船が次々と竣工し船型の大型化が進む一方、既存の4,000-5,000台積の中型船の需要が減り、傭船マーケットで余剰感が出ています。

このような状況下、当連結会計年度の外航海運業部門は、前連結会計年度に売却した船舶の稼働減の影響はあったものの、ドル建て傭船料の円安基調による増加に加え、当連結会計年度に投入した新造船の稼働により、売上高は22,438百万円（前年同期比7.7%増）となり、船舶コストの減少もあり、外航海運業利益は2,874百万円（前年同期比117.9%増）となりました。なお、船隊近代化の一環として、当連結会計年度に連結子会社において新造船バルカー3隻、チップ船1隻を投入した一方で、タンカー、バルカー各1隻を売却し、その売却益873百万円を特別利益に計上しました。また、一部船舶の収益性の低下等による減損損失3,753百万円を特別損失に計上しています。

#### 〈ホテル関連事業〉

ホテル関連事業部門においては、宴会部門で2014年に引き続き上半期は厳しい市場環境が続きましたが、年度末が近づくにつれて僅かながら持ち直しの基調も見えてきました。国内外からの観光客の動きも堅調で宿泊部門は各ホテルとも好調に推移しました。また、ザ・ウィンザーホテル洞爺リゾート&スパが期初から通年稼働していることにより、当連結会計年度においてホテル関連事業の売上高は12,556百万円（前年同期比18.1%増）となり、ホテル関連事業利益は1,285百万円（前年同期比7.1%増）を計上しました。

〈不動産賃貸業〉

不動産賃貸業部門では、売上高は473百万円（前年同期比0.2%増）、不動産賃貸業利益は277百万円（前年同期比2.0%増）となりました。

以上の結果、当連結会計年度において売上高は35,469百万円（前年同期比11.0%増）、営業利益は4,438百万円（前年同期比59.0%増）、前連結会計年度において為替差益3,034百万円を計上しましたが、当連結会計年度では為替差損196百万円に転じた影響もあり、経常利益は4,237百万円（前年同期比24.3%減）となり、特別利益には前述の船舶売却益873百万円、特別損失には前述の減損損失3,753百万円をそれぞれ計上しました。また、第1四半期連結会計期間より平成27年度税制改正に伴う繰延税金資産・繰延税金負債の調整および、当社の在外子会社（連結子会社）の2社が、当期から外国子会社合算税制の適用除外基準を充足したと判断し、前期までに計上していた繰延税金負債を取り崩すこととしました。その結果、これらを含めた法人税等調整額△2,887百万円を計上し、親会社株主に帰属する当期純利益は1,063百万円（前年同期比56.5%減）となりました。

〈次期の見通し〉

今後の世界経済を展望しますと、2016年も引き続き米国と中国が主役となるものと思われれます。米国経済は引き続き個人消費の増加をけん引に緩やかなペースでの成長が見込まれます。2016年に予定されている追加利上げは世界経済に対する影響度合いが大きいと考えられます。

EU圏では、英国のEU離脱国民選挙、またフランス・ドイツでの極右政党の台頭が、経済回復に影を落としかねない状況にあり、また中国経済への依存度が大きいと、さらなる中国経済減速も経済の下振れリスクとして大きいものと思われれます。中国経済は中庸な成長率を目標に運営される予定ですが、その政治体制から内包されている問題も多く、輸入量の減少等の実質的経済減速もあり得る状況にあり、世界経済はますます不透明感を増しています。

日本ではマイナス金利の導入、消費税率の再引き上げの延期といった政策が、経済活動の段階的な回復を支えることが見込まれます。しかしながら、米国の利上げ、世界経済の減速等の要因により、株式の下落、円高の進行等の下振れリスクも大きいものと予見されます。

このような経済状況のなか、当社グループの経営方針は従前と変わりなく、安全、安心、安定を根本に経営基盤の一層の充実を図っていきます。

外航海運業部門は、平均為替レートを当期比円高想定とするものの、新たに投入した船舶がフル稼働し、加えて新造船2隻が稼働することなどから、当期並みに、売上高は22,400百万円となり、外航海運業利益も2,900百万円となる見通しです。次期以降もこれまで円高対策として取り組んできた船費、主に入渠費の予算管理を徹底し、中長期の定期備船契約に基づく安定的な利益体質の確保に努めていきます。

ホテル関連事業部門では、国内外の観光客の増加もあり宿泊稼働率の増加、宴会部門もやや回復基調にあることなどから、ホテル関連事業の売上高は当期比増の13,100百万円、ホテル関連事業利益も1,500百万円と増益となる見込みです。ザ・ウィンザーホテル洞爺リゾート&スパで、新たに中華レストランをオープンするなど、収入の拡大を図りつつ、引き続き費用の適正化に努めることで事業の安定化を図っていきます。

不動産賃貸業部門は、保有不動産の品質の維持・向上を図りつつ、今後とも安定的な収益確保を目指していきます。不動産賃貸業の売上高は500百万円、不動産賃貸業利益は300百万円となる見通しです。

以上により、通期の連結売上高は36,000百万円（当期比1.5%増）、連結営業利益4,700百万円（当期比5.9%増）、連結経常利益は3,000百万円（当期比29.2%減）、親会社株主に帰属する当期純利益は900百万円（当期比15.4%減）と予想しています。なお、次期の平均為替レートは1US\$=108円の想定としています。

(2) 財政状態に関する分析

①資産、負債及び純資産の状況

当連結会計年度における資産の部は、前連結会計年度末より3,543百万円増加し、147,112百万円となりました。これは主に新造船投入による資産の増加および現金・預金の増加によるものです。

負債の部は、前連結会計年度末より1,450百万円増加し、115,027百万円となりました。これは主に借入金の増加および繰延税金負債の減少によるものです。

また、純資産の部は、前連結会計年度末より2,092百万円増加し、32,084百万円となりました。これは主に、利益剰余金等の増加によるものです。

②キャッシュ・フローの状況

当連結会計年度末における現金及び現金同等物は、前連結会計年度末に比べて2,885百万円増加し、13,297百万円となりました。当連結会計年度における各キャッシュ・フローの状況は以下のとおりです。

(営業活動によるキャッシュ・フロー)

当連結会計年度末において営業活動によって得られた資金は、12,533百万円（前年同期比2,573百万円増）となりました。これは主に税金等調整前当期純利益1,357百万円に、減価償却費9,330百万円等を加減算した結果です。

(投資活動によるキャッシュ・フロー)

当連結会計年度において投資活動に使用した資金は、11,941百万円（前年同期比6,878百万円増）となりました。これは主に新造船建造費等の支払い15,475百万円、船舶等の売却による収入3,070百万円によるものです。

(財務活動によるキャッシュ・フロー)

当連結会計年度において財務活動によって得られた資金は、2,479百万円（前年同期比7,147百万円増）となりました。主な要因は、長期借入金および社債の発行による収入の合計19,178百万円と、長期借入金の返済および社債償還による支出の合計16,352百万円との差額2,825百万円によるものです。

(参考) キャッシュ・フロー関連指標の推移

	平成26年3月期	平成27年3月期	平成28年3月期
自己資本比率	6.7%	8.7%	8.8%
時価ベースの自己資本比率	10.0%	8.6%	8.1%
キャッシュ・フロー対有利子負債比率	9.0年	10.1年	8.3年
インタレスト・カバレッジ・レシオ	5.9	5.5	7.7

(注) 自己資本比率：自己資本/総資産

時価ベースの自己資本比率：株式時価総額/総資産

キャッシュ・フロー対有利子負債比率：有利子負債/営業キャッシュ・フロー

インタレスト・カバレッジ・レシオ：営業キャッシュ・フロー/利払い

\* 各指標は、何れも連結ベースの財務数値により算出しています。

\* 株式時価総額は、期末株価終値×期末発行済株式数(自己株式控除後)により算出しています。

\* 営業キャッシュ・フローは連結キャッシュ・フロー計算書の営業活動によるキャッシュ・フローを使用しています。有利子負債は、連結貸借対照表に計上されている負債のうち、利子を支払っている全ての負債を対象としています。また、利払いについては、連結キャッシュ・フロー計算書の利息の支払額を使用しています。



### (3) 利益配分に関する基本方針及び当期・次期の配当

当社グループは、企業価値の向上と経営環境ならびに海運市況の変動に耐え得るよう財務体質を強化し、将来の事業展開に備えての適正な内部留保の充実を図りつつ、業績に対応した安定配当の継続を基本方針としています。

平成28年3月期の期末配当金につきましては、当期の経営成績等を勘案の上、1株当たり5円としました。

なお、平成29年3月期の期末配当金につきましては、今後の事業環境の見通しが不透明であることから、現時点では未定としています。

### (4) 事業等のリスク

当連結会計年度末現在における当社グループの事業活動に影響を及ぼす可能性がある、主要なリスクとして以下のものがあげられます。

#### ① 為替変動リスク

当社グループの最重要部門である外航海運業においては、その備船料収入が米国ドル建てとなっています。費用についても米国ドル建ての部分が大半を占めますが、一部円建てのコストも残っており、当社グループとしても費用のドル建て化を進めている一方、円高が進行しますと当社グループの収支に悪影響を及ぼします。

また当社および海外子会社では、米国ドル建てならびに円建てにて資産・負債を保有していますが、その個々の会社の決算通貨（米国ドル建て或いは円建て）と決算通貨以外での資産（主に現預金）・負債（主に設備資金借入金）のバランスしない部分が為替変動によって、決算時評価損益として収支に影響します。

#### ② 金利リスク

当社グループの主たる業務は船舶保有で、新造船建造等多額の設備投資を継続して行っていますが、その必要資金の多くの部分を銀行借入等の外部負債によって賅っています。当社グループとしては、有利子負債の削減に努めると同時に、金利動向を見ながら金利スワップ取引により金利の固定化を進めていますが、一部固定化されていない変動金利での借入金は、金利変動リスクにさらされており、将来金利が上昇する場合には利益圧迫の影響が出て参ります。

#### ③ 船舶運航上の事故、海洋汚染リスク

当社グループは、安全運航と海洋の環境汚染防止とを業務上の最重要課題の一つに掲げ、船員教育や訓練システムに最大限の注力をして、事故防止、海洋汚染防止に取り組んでいます。またかかる事態に備えて十分な船舶保険等の付保もしています。しかしながら、万一の不慮の事故・海洋汚染等が発生し、特に油濁による大規模な海洋汚染が生じた場合には、当社グループの事業に影響を及ぼす可能性もあります。

#### ④ 自然災害、海外情勢等のリスク

当社グループの建物およびレジャー施設では、地震、台風等の自然災害、また国際紛争、テロ、流行疾患等によるコントロールが不可能な事由により、旅行者や顧客が減少し企業業績に影響を与える可能性があります。

#### ⑤ 食品の安全性及び表示

当社グループでは飲食の提供および食品の販売を行っています。食品の安全性、消費期限、賞味期限、産地、原材料等の表示については日頃より十分に注意を払っていますが、万一当社グループの衛生管理に起因する食中毒が発生した場合、あるいは表示に誤りがあった場合等は、当社グループの社会的信用の失墜につながり企業業績に影響を与える可能性があります。

#### ⑥ 顧客情報の管理

当社グループのホテル関連事業において、顧客に関する個人情報を保有しており、管理は厳重に行っていますが、それらの情報の漏洩が発生した場合は、当社グループの信用失墜につながり当社グループの企業業績に影響を与える可能性があります。

2. 企業集団の状況

当社グループは、当社(明治海運株式会社)、連結子会社18社および関連会社14社により構成され、外航海運業を中心に事業展開を図っています。

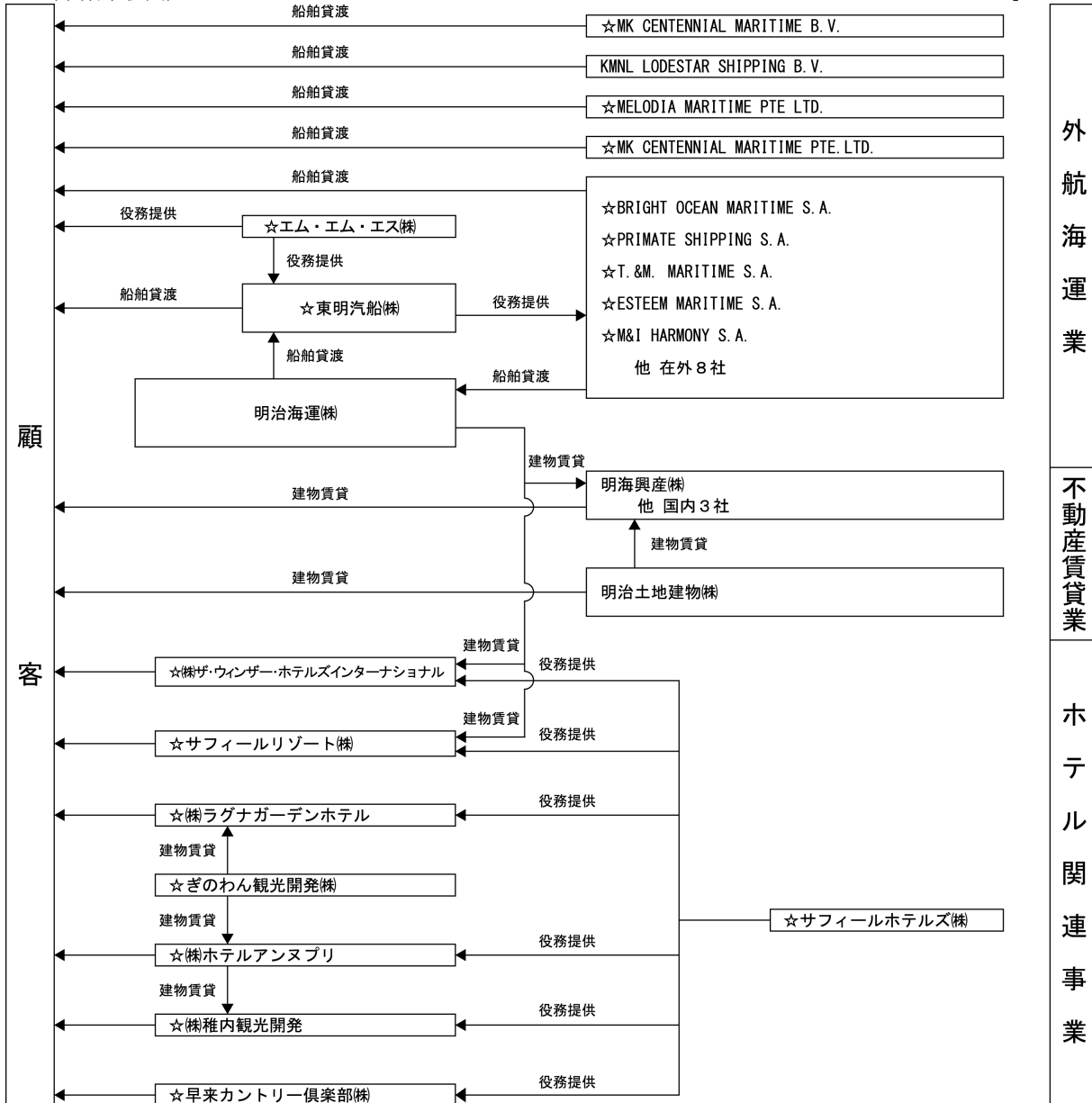
当社グループの事業内容および当社と関係会社の当該事業に係る位置付けは次のとおりです。

- (1) 外航海運業                      当社グループは、タンカー・自動車専用船およびバルカー等の不定期船を保有する船舶オーナー会社を海外に擁し、貸船料収入を収受する船舶貸渡業を柱として海運に係る事業を行っています。当該事業には、船舶を保有せずに営業扱船の貸渡を行っている会社、ならびに船舶運航管理業務を担う会社を含み、連結対象会社数は19社です。
- (2) ホテル関連事業                現在国内各所にてホテルおよびゴルフ場を所有し、それぞれのサービスを提供しています。当該事業には、営業業務を担う会社を含み、連結対象会社数は8社です。
- (3) 不動産賃貸業                    主に所有ビルを事務所用物件としてテナントに賃貸する不動産貸室業を中心とし、持分法適用関連会社にて不動産斡旋・仲介業務や、ビルの総合運営管理を行っています。連結対象会社数は5社です。

上記の企業集団の状況について事業系統図を示すと次のとおりです。

(事業系統図)

[セグメント]



※上記の事業内容は「セグメント情報」の区分と同一です。  
 ※上記の☆は連結子会社です。  
 ※上記の無印は持分法適用関連会社です。  
 ※明治土地建物株式会社は、持分法適用関連会社であると同時に当社の「その他の関係会社」です。



### 3. 経営方針

平成26年3月期決算短信（平成26年5月15日開示）により開示を行った内容から重要な変更がないため開示を省略します。

当該決算短信は、次のURLからご覧いただくことができます。

（当社ホームページ）

<http://www.meiji-shipping.com/>

（東京証券取引所ウェブサイト（上場会社情報検索ページ））

<http://www.jpx.co.jp/listing/co-search/index.html>

### 4. 会計基準の選択に関する基本的な考え方

当社グループは、連結財務諸表の期間比較可能性および企業間の比較可能性を考慮し、当面は日本基準で連結財務諸表を作成する方針です。なお、国際財務報告基準（IFRS）の適用については、国内外の諸情勢を考慮の上、適切に対応していく方針です。

## 5. 連結財務諸表

## (1) 連結貸借対照表

(単位：千円)

	前連結会計年度 (平成27年3月31日)	当連結会計年度 (平成28年3月31日)
<b>資産の部</b>		
<b>流動資産</b>		
現金及び預金	※4 10,753,098	13,638,566
売掛金	694,689	776,657
有価証券	5,712	5,715
商品及び製品	26,719	23,309
原材料及び貯蔵品	692,010	716,485
繰延税金資産	137,456	135,308
その他	2,825,221	2,126,213
流動資産合計	15,134,908	17,422,256
<b>固定資産</b>		
<b>有形固定資産</b>		
船舶(純額)	※4 91,872,425	※4 92,615,414
建物及び構築物(純額)	※4 14,035,655	※4 13,408,700
土地	※2, ※4 8,401,348	※2, ※4 8,409,345
建設仮勘定	3,414,584	3,166,325
その他(純額)	365,852	609,084
有形固定資産合計	※1 118,089,865	※1 118,208,869
<b>無形固定資産</b>		
その他	78,147	114,235
無形固定資産合計	78,147	114,235
<b>投資その他の資産</b>		
投資有価証券	※3 9,498,482	※3 9,652,556
長期貸付金	36,868	700
繰延税金資産	140,877	1,076,051
その他	589,703	637,373
投資その他の資産合計	10,265,931	11,366,682
固定資産合計	128,433,945	129,689,787
資産合計	143,568,854	147,112,044

(単位：千円)

	前連結会計年度 (平成27年3月31日)	当連結会計年度 (平成28年3月31日)
<b>負債の部</b>		
流動負債		
海運業未払金	1,088,993	1,169,890
1年内償還予定の社債	1,321,000	1,170,000
短期借入金	※4 19,608,497	※4 17,487,321
未払金	1,122,143	1,270,422
未払法人税等	262,514	382,832
賞与引当金	39,971	43,114
その他	3,261,781	※4 3,486,062
流動負債合計	26,704,902	25,009,642
固定負債		
社債	3,790,500	3,864,500
長期借入金	※4 74,952,936	※4 79,678,369
繰延税金負債	2,488,303	443,923
再評価に係る繰延税金負債	※2 1,135,558	※2 1,060,479
引当金		
役員退職慰労引当金	298,096	284,466
特別修繕引当金	950,455	646,083
引当金計	1,248,551	930,549
退職給付に係る負債	250,236	269,606
持分法適用に伴う負債	777,915	957,460
その他	2,227,829	※4 2,812,993
固定負債合計	86,871,831	90,017,882
負債合計	113,576,734	115,027,524
<b>純資産の部</b>		
株主資本		
資本金	1,800,000	1,800,000
資本剰余金	21,128	21,128
利益剰余金	7,171,398	8,055,392
自己株式	△538,708	△587,044
株主資本合計	8,453,818	9,289,477
その他の包括利益累計額		
その他有価証券評価差額金	628,310	387,617
繰延ヘッジ損益	△226,738	△432,063
土地再評価差額金	※2 1,847,594	※2 1,899,893
為替換算調整勘定	1,836,233	1,831,352
その他の包括利益累計額合計	4,085,399	3,686,799
非支配株主持分	17,452,901	19,108,243
純資産合計	29,992,120	32,084,520
負債純資産合計	143,568,854	147,112,044

(2) 連結損益計算書及び連結包括利益計算書

連結損益計算書

(単位：千円)

	前連結会計年度 (自 平成26年4月1日 至 平成27年3月31日)	当連結会計年度 (自 平成27年4月1日 至 平成28年3月31日)
売上高	31,940,628	35,469,283
売上原価	25,930,629	27,564,344
売上総利益	6,009,998	7,904,939
販売費及び一般管理費	*1 3,217,922	*1 3,466,731
営業利益	2,792,076	4,438,207
営業外収益		
受取利息	21,950	22,476
受取配当金	59,788	59,257
為替差益	3,034,878	—
持分法による投資利益	1,388,164	934,825
その他	592,313	796,866
営業外収益合計	5,097,095	1,813,425
営業外費用		
支払利息	1,652,795	1,540,444
為替差損	—	196,171
その他	634,892	277,101
営業外費用合計	2,287,688	2,013,717
経常利益	5,601,482	4,237,916
特別利益		
船舶売却益	1,279,623	873,103
負ののれん発生益	30,411	—
特別利益合計	1,310,034	873,103
特別損失		
減損損失	*2 1,619,104	*2 3,753,445
特別損失合計	1,619,104	3,753,445
税金等調整前当期純利益	5,292,413	1,357,574
法人税、住民税及び事業税	323,081	553,417
法人税等調整額	222,346	△2,887,286
法人税等合計	545,427	△2,333,869
当期純利益	4,746,985	3,691,443
非支配株主に帰属する当期純利益	2,300,047	2,627,508
親会社株主に帰属する当期純利益	2,446,938	1,063,935

連結包括利益計算書

	(単位：千円)	
	前連結会計年度 (自 平成26年4月1日 至 平成27年3月31日)	当連結会計年度 (自 平成27年4月1日 至 平成28年3月31日)
当期純利益	4,746,985	3,691,443
その他の包括利益		
その他有価証券評価差額金	191,340	△232,640
繰延ヘッジ損益	△29,891	△246,956
土地再評価差額金	78,180	75,079
為替換算調整勘定	1,359,685	△3,518
持分法適用会社に対する持分相当額	608,451	△155,101
その他の包括利益合計	2,207,765	△563,138
包括利益	6,954,751	3,128,305
(内訳)		
親会社株主に係る包括利益	3,602,235	665,335
非支配株主に係る包括利益	3,352,515	2,462,969

(3) 連結株主資本等変動計算書

前連結会計年度 (自 平成26年4月1日 至 平成27年3月31日)

(単位：千円)

	株主資本				
	資本金	資本剰余金	利益剰余金	自己株式	株主資本合計
当期首残高	1,800,000	20,940	6,353,803	△540,883	7,633,859
当期変動額					
剰余金の配当			△251,918		△251,918
親会社株主に帰属する当期純利益			2,446,938		2,446,938
自己株式の取得				△25	△25
自己株式の処分		188		2,200	2,388
土地再評価差額金の取崩			△1,377,424		△1,377,424
株主資本以外の項目の当期変動額(純額)					
当期変動額合計	—	188	817,595	2,174	819,958
当期末残高	1,800,000	21,128	7,171,398	△538,708	8,453,818

	その他の包括利益累計額					非支配株主持分	純資産合計
	その他有価証券評価差額金	繰延ヘッジ損益	土地再評価差額金	為替換算調整勘定	その他の包括利益累計額合計		
当期首残高	419,790	△134,124	391,989	875,021	1,552,677	13,861,098	23,047,635
当期変動額							
剰余金の配当							△251,918
親会社株主に帰属する当期純利益							2,446,938
自己株式の取得							△25
自己株式の処分							2,388
土地再評価差額金の取崩							△1,377,424
株主資本以外の項目の当期変動額(純額)	208,519	△92,614	1,455,605	961,211	2,532,721	3,591,803	6,124,525
当期変動額合計	208,519	△92,614	1,455,605	961,211	2,532,721	3,591,803	6,944,484
当期末残高	628,310	△226,738	1,847,594	1,836,233	4,085,399	17,452,901	29,992,120



当連結会計年度 (自 平成27年4月1日 至 平成28年3月31日)

(単位：千円)

	株主資本				
	資本金	資本剰余金	利益剰余金	自己株式	株主資本合計
当期首残高	1,800,000	21,128	7,171,398	△538,708	8,453,818
当期変動額					
剰余金の配当			△179,941		△179,941
親会社株主に帰属する 当期純利益			1,063,935		1,063,935
自己株式の取得				△48,335	△48,335
自己株式の処分		—		—	—
土地再評価差額金の取崩			—		—
株主資本以外の項目の 当期変動額 (純額)					
当期変動額合計	—	—	883,994	△48,335	835,658
当期末残高	1,800,000	21,128	8,055,392	△587,044	9,289,477

	その他の包括利益累計額					非支配株主持分	純資産合計
	その他有価証券 評価差額金	繰延ヘッジ損益	土地再評価 差額金	為替換算 調整勘定	その他の包括 利益累計額合計		
当期首残高	628,310	△226,738	1,847,594	1,836,233	4,085,399	17,452,901	29,992,120
当期変動額							
剰余金の配当							△179,941
親会社株主に帰属する 当期純利益							1,063,935
自己株式の取得							△48,335
自己株式の処分							—
土地再評価差額金の取崩							—
株主資本以外の項目の 当期変動額 (純額)	△240,692	△205,324	52,298	△4,880	△398,599	1,655,341	1,256,741
当期変動額合計	△240,692	△205,324	52,298	△4,880	△398,599	1,655,341	2,092,400
当期末残高	387,617	△432,063	1,899,893	1,831,352	3,686,799	19,108,243	32,084,520

## (4) 連結キャッシュ・フロー計算書

(単位：千円)

	前連結会計年度 (自 平成26年4月1日 至 平成27年3月31日)	当連結会計年度 (自 平成27年4月1日 至 平成28年3月31日)
<b>営業活動によるキャッシュ・フロー</b>		
税金等調整前当期純利益	5,292,413	1,357,574
減価償却費	9,482,474	9,330,865
減損損失	1,619,104	3,753,445
のれん償却額	△7,730	—
負ののれん発生益	△30,411	—
投資有価証券評価損益(△は益)	10,851	1,509
受取利息及び受取配当金	△81,738	△81,734
有形固定資産除売却損益(△は益)	△1,279,092	△873,496
支払利息	1,652,795	1,540,444
為替差損益(△は益)	△3,046,211	236,470
匿名組合投資損益(△は益)	△80,286	△271,035
デリバティブ評価損益(△は益)	△105,544	△155,719
持分法による投資損益(△は益)	△1,388,164	△934,825
役員退職慰労引当金の増減額(△は減少)	△471	△13,630
退職給付に係る負債の増減額(△は減少)	17,513	19,369
特別修繕引当金の増減額(△は減少)	37,495	△237,675
前受金の増減額(△は減少)	△48,451	294,323
たな卸資産の増減額(△は増加)	△37,170	△21,066
未収消費税等の増減額(△は増加)	186,909	10,104
海運業未払金の増減額(△は減少)	226,254	80,896
その他の流動資産の増減額(△は増加)	△42,122	395,620
その他	△440,121	△399,410
小計	11,938,295	14,032,033
利息及び配当金の受取額	164,841	454,544
利息の支払額	△1,794,829	△1,633,114
法人税等の支払額	△348,935	△320,284
営業活動によるキャッシュ・フロー	9,959,372	12,533,179
<b>投資活動によるキャッシュ・フロー</b>		
有価証券の純増減額(△は増加)	△3	△2
有形固定資産の取得による支出	△6,835,108	△15,475,194
有形固定資産の売却による収入	2,297,938	3,070,542
定期預金の預入による支出	△341,000	△341,000
定期預金の払戻による収入	411,000	341,000
投資有価証券の取得による支出	△572,175	△24,878
投資有価証券の売却及び償還による収入	—	319,988
子会社株式の取得による支出	△10,000	—
連結の範囲の変更を伴う子会社株式の取得による収入	※2 79,312	—
貸付けによる支出	△241,120	△36,636
貸付金の回収による収入	1,333	277,279
その他	146,970	△72,733
投資活動によるキャッシュ・フロー	△5,062,851	△11,941,635

(単位：千円)

	前連結会計年度 (自 平成26年4月1日 至 平成27年3月31日)	当連結会計年度 (自 平成27年4月1日 至 平成28年3月31日)
財務活動によるキャッシュ・フロー		
短期借入金の純増減額 (△は減少)	△253,340	△380,000
長期借入れによる収入	14,340,376	17,917,828
長期借入金の返済による支出	△17,689,533	△14,975,557
社債の発行による収入	876,987	1,260,503
社債の償還による支出	△1,383,000	△1,377,000
配当金の支払額	△251,423	△179,995
非支配株主からの払込みによる収入	258,995	—
非支配株主への配当金の支払額	△263,075	△807,628
自己株式の取得による支出	△25	—
その他	△303,554	1,021,648
財務活動によるキャッシュ・フロー	△4,667,592	2,479,799
現金及び現金同等物に係る換算差額	910,705	△185,875
現金及び現金同等物の増減額 (△は減少)	1,139,634	2,885,467
現金及び現金同等物の期首残高	9,272,464	10,412,098
現金及び現金同等物の期末残高	※1 10,412,098	※1 13,297,566

(5) 連結財務諸表に関する注記事項

(継続企業の前提に関する注記)

該当事項はありません。

(連結財務諸表作成のための基本となる重要な事項)

1 連結の範囲に関する事項

当社の連結子会社は東明汽船株式会社他17社です。(前連結会計年度 合計18社)

特記すべき主要な非連結子会社はありません。

なお、非連結子会社の総資産、売上高、当期純損益および利益剰余金等は何れも小規模であり、全体としても連結財務諸表に重要な影響を及ぼしませんので、連結の範囲から除外しています。

2 持分法の適用に関する事項

(1)持分法を適用した非連結子会社はありません。

(2)持分法を適用した関連会社の数 14社

持分法を適用した主要な関連会社の名称 明治土地建物株式会社他

(3)持分法適用の範囲の変更

当連結会計年度において、TOTO IRIS NAVIGATION S. A. およびTOTO GENESIS NAVIGATION S. A. の2社を新規設立したことにより持分法適用の範囲に含めています。

(4)持分法を適用しない非連結子会社または関連会社の名称等

特記すべき主要な非連結子会社および関連会社はありません。なお、持分法を適用していない非連結子会社および関連会社については、当期純損益および利益剰余金等のうち持分相当額は何れも小規模であり、全体としても連結財務諸表に重要な影響を及ぼしませんので、持分法の適用から除外しています。

3 連結子会社の事業年度等に関する事項

連結子会社である東明汽船株式会社他17社の決算日は12月31日です。連結財務諸表の作成にあたっては、決算日現在の財務諸表を使用しています。

なお、連結決算日との期間に発生した重要な取引については連結上必要な調整を行っています。

4 会計方針に関する事項

(1) 重要な資産の評価基準および評価方法

(その他有価証券)

①時価のあるもの

決算期末日の市場価格等に基づく時価法

(評価差額は全部純資産直入法により処理し、売却原価は移動平均法により算定しています。)

②時価のないもの

移動平均法による原価法

(デリバティブ)

時価法

(棚卸資産)

通常の販売目的で保有する棚卸資産

評価基準は原価法(貸借対照表価額については収益性の低下による簿価切下げの方法)によっています。

商品 : 最終仕入原価法

貯蔵品 : 潤滑油は先入先出法

その他の貯蔵品は移動平均法

(2) 重要な減価償却資産の減価償却の方法

(有形固定資産－リース資産を除く)

船舶 : 主として定額法

建物及び構築物 : 主として定額法

その他 : 主として定率法

主な耐用年数 : 船舶 13～20年

(無形固定資産－リース資産を除く)

自社利用のソフトウェアについては、社内における利用可能期間(5年)に基づく定額法を採用しています。

(3) 重要な繰延資産の処理方法

社債発行費は、支出時に全額費用として処理しています。

(4) 重要な引当金の計上基準

①賞与引当金

従業員に対する賞与支給に備えるため、支給見込額を計上しています。

②役員退職慰労引当金

役員の退職慰労金の支出に備えるため、役員退職慰労金規程に基づく当連結会計年度末要支給額を計上しています。なお、平成26年6月27日開催の定時株主総会終結の時をもって、役員退職慰労金制度を廃止し、同日までの役員の在任期間に対する退職慰労金を支給することとしています。これにより同日以降の役員退職慰労引当金の繰入は行っていません。

③特別修繕引当金

船舶の特別修繕に要する費用の支出に備えるため、将来の修繕見積額に基づいて計上しています。

(5) 退職給付に係る会計処理の方法

従業員の退職金の支払いに備えるため、退職給付会計基準の簡便法により、当連結会計年度末要支給額を計上しています。

(6) 重要なヘッジ会計の方法

①ヘッジ会計の方法

原則として、繰延ヘッジ処理によっています。

なお、特例処理の要件を満たしている金利スワップについては、特例処理によっています。

②ヘッジ手段とヘッジ対象

ヘッジ手段…金利スワップ、為替予約

ヘッジ対象…借入金利息、外貨建予定取引

③ヘッジ方針

デリバティブ取引に関する権限規程および取引限度額等を定めた内部規程に基づき、ヘッジ対象に係る金利および為替変動リスクを一定範囲内でヘッジしています。

④ヘッジ有効性の評価

主としてヘッジ開始時から有効性判定時点までの期間における、ヘッジ対象の相場変動またはキャッシュ・フロー変動の累計とヘッジ手段の相場変動またはキャッシュ・フロー変動の累計とを比較し、両者の変動額等を基礎として有効性を判定しています。ただし、特例処理の要件を満たしている金利スワップ等については、ヘッジ有効性判定を省略しています。

(7) 連結キャッシュ・フロー計算書における資金の範囲

資金(現金および現金同等物)は、手許現金、随時引き出し可能な預金および容易に換金可能であり、且つ価値の変動について僅少なリスクしか負わない取得日から3ヶ月以内に償還期限の到来する短期投資からなっています。

(8) その他連結財務諸表作成のための重要な事項

消費税等の会計処理

税抜方式を採用しています。

(会計方針の変更)

「企業結合に関する会計基準」(企業会計基準第21号 平成25年9月13日。以下「企業結合会計基準」という。)、 「連結財務諸表に関する会計基準」(企業会計基準第22号 平成25年9月13日。以下「連結会計基準」という。)、 及び「事業分離等に関する会計基準」(企業会計基準第7号 平成25年9月13日。以下「事業分離等会計基準」という。)等を当連結会計年度から適用し、支配が継続している場合の子会社に対する当社の持分変動による差額を資本剰余金として計上するとともに、取得関連費用を発生した連結会計年度の費用として計上する方法に変更しました。また、当連結会計年度の期首以後実施される企業結合については、暫定的な会計処理の確定による取得原価の配分額の見直しを企業結合日の属する連結会計年度の連結財務諸表に反映させる方法に変更します。加えて、当期純利益等の表示の変更及び少数株主持分から非支配株主持分への表示の変更を行っています。当該表示の変更を反映させるため、前連結会計年度については連結財務諸表の組替えを行っています。

企業結合会計基準等の適用については、企業結合会計基準第58-2項(4)、連結会計基準第44-5項(4)及び事業分離等会計基準第57-4項(4)に定める経過的な取扱いに従っており、当連結会計年度の期首時点から将来にわたって適用しています。

当連結会計年度の連結キャッシュ・フロー計算書においては、連結範囲の変動を伴わない子会社株式の取得又は売却に係るキャッシュ・フローについては、「財務活動によるキャッシュ・フロー」の区分に記載し、連結範囲の変動を伴う子会社株式の取得関連費用もしくは連結範囲の変動を伴わない子会社株式の取得又は売却に関連して生じた費用に係るキャッシュ・フローは、「営業活動によるキャッシュ・フロー」の区分に記載する方法に変更しています。

なお、当連結会計年度において、連結財務諸表及び1株当たり情報に与える影響額はありません。

(未適用の会計基準等)

- ・「繰延税金資産の回収可能性に関する適用指針」(企業会計基準適用指針第26号 平成28年3月28日)

(1) 概要

繰延税金資産の回収可能性に関する取扱いについて、監査委員会報告第66号「繰延税金資産の回収可能性の判断に関する監査上の取扱い」の枠組み、すなわち企業を5つに分類し、当該分類に応じて繰延税金資産の計上額を見積る枠組みを基本的に踏襲した上で、以下の取扱いについて必要な見直しが行われています。

- ① (分類1) から (分類5) に係る分類の要件をいずれも満たさない企業の取扱い
- ② (分類2) 及び (分類3) に係る分類の要件
- ③ (分類2) に該当する企業におけるスケジューリング不能な将来減算一時差異に関する取扱い
- ④ (分類3) に該当する企業における将来の一時差異等加減算前課税所得の合理的な見積可能期間に関する取扱い
- ⑤ (分類4) に係る分類の要件を満たす企業が (分類2) 又は (分類3) に該当する場合の取扱い

(2) 適用予定日

平成29年3月期の期首より適用予定です。

(3) 当該会計基準等の適用による影響

影響額は、当連結財務諸表の作成時において評価中です。



(連結貸借対照表関係)

※1 有形固定資産の減価償却累計額は、次のとおりです。

	前連結会計年度 (平成27年3月31日)	当連結会計年度 (平成28年3月31日)
有形固定資産の減価償却累計額	78,242,658千円	84,180,654千円

※2 「土地の再評価に関する法律(平成10年3月31日公布法律第34号)」第3条第1項の規定に基づき土地の再評価を行い、「土地再評価差額金」として純資産の部に計上しています。

(再評価を行った年月日；平成11年3月31日)

再評価の方法；土地の再評価に関する法律施行令(平成10年3月31日政令第119号)第2条第4号に定める国税庁長官が定めて公表した方法により算定した価額に合理的な調整を行って算定する方法。

(再評価を行った年月日；平成14年3月31日)

再評価の方法；主として土地の再評価に関する法律施行令(平成10年3月31日政令第119号)第2条第5号に定める不動産鑑定士による鑑定評価。

※3 非連結子会社および関連会社に対するものは、次のとおりです。

	前連結会計年度 (平成27年3月31日)	当連結会計年度 (平成28年3月31日)
投資有価証券(株式)	7,290,996千円	7,851,453千円

※4 担保資産および担保付債務

担保資産

	前連結会計年度 (平成27年3月31日)	当連結会計年度 (平成28年3月31日)
定期預金	300,000千円	— 千円
船舶	90,508,781 "	92,615,414 "
建物	13,239,130 "	12,843,375 "
土地	7,335,123 "	7,923,138 "
計	111,383,036千円	113,381,928千円

担保付債務

	前連結会計年度 (平成27年3月31日)	当連結会計年度 (平成28年3月31日)
設備資金借入金	79,486,672千円	83,189,016千円
(うち、長期借入金)	69,231,665 "	73,514,315 "
(うち、短期借入金)	10,255,006 "	9,674,701 "
その他有利子負債	— "	1,148,530 "
(うち、固定負債)	— "	1,076,371 "
(うち、流動負債)	— "	72,159 "
銀行保証	1,520,000 "	1,060,000 "

5 偶発債務

連結会社以外の会社の金融機関等からの借入金および支払債務に対して、次のとおり債務保証を行っています。

保証債務

	前連結会計年度 (平成27年3月31日)	当連結会計年度 (平成28年3月31日)
1 TRINITY BULK, S. A.	3,106,552千円	2,335,567千円
2 明海興産株式会社	50,000 "	90,000 "
3 M&M SHIPHOLDING S. A.	1,754,731 "	1,704,782 "
4 KMNL LODESTAR SHIPPING B. V.	6,633,024 "	6,686,866 "
5 MIKOM TRANSPORT PTE LTD	— "	394,170 "
6 COMET GYRO GAS TRANSPORT PTE. LTD.	96,329 "	1,881,406 "
合計	11,640,638千円	13,092,793千円
(うち、外貨建金額)	48,139千円ドル	70,217千円ドル

上記は、各社の船舶建造資金(すべて本船担保付)および運転資金の借入金に対する借入先への保証です。

外貨建保証債務の換算は、決算時の為替相場によっています。

(連結損益計算書関係)

※1 販売費および一般管理費のうち、主要なものは次のとおりです。

	前連結会計年度	当連結会計年度
	(自 平成26年4月1日 至 平成27年3月31日)	(自 平成27年4月1日 至 平成28年3月31日)
役員報酬および従業員給与	1,191,216千円	1,228,741千円
役員退職慰労引当金繰入額	9,848千円	—千円
退職給付費用	31,673千円	17,082千円
賃借料	263,533千円	262,498千円
支払手数料	306,423千円	385,403千円

※2 減損損失の内容は次のとおりです。

前連結会計年度 (自 平成26年4月1日 至 平成27年3月31日)

当連結会計年度において、当社グループは、以下の資産グループについて減損損失を計上しました。

用途	種類	場所	減損金額
外航海運業用資産	船舶	オランダ国	1,619,104千円
合計			1,619,104千円

当社および連結子会社は、外航海運業用資産、ホテル関連事業用資産、不動産賃貸業用資産について、個別物件ごとにグルーピングをしています。

外航海運業用資産の一部について、収益性が低下していることから、帳簿価額を回収可能価額まで減額し、当該減少額を減損損失として特別損失に計上しています。当資産グループの回収可能価額の算定は使用価値としており、将来キャッシュ・フローを3%で割り引いて算定しています。

当連結会計年度 (自 平成27年4月1日 至 平成28年3月31日)

当連結会計年度において、当社グループは、以下の資産グループについて減損損失を計上しました。

用途	種類	場所	減損金額
外航海運業用資産	船舶	オランダ国	2,143,653千円
外航海運業用資産	船舶	パナマ国	730,959千円
外航海運業用資産	船舶	シンガポール国	878,832千円
合計			3,753,445千円

当社および連結子会社は、外航海運業用資産、ホテル関連事業用資産、不動産賃貸業用資産について、個別物件ごとにグルーピングをしています。

外航海運業用資産(オランダ国・パナマ国)の一部について、収益性が低下していることから、帳簿価額を回収可能価額まで減額し、当該減少額を減損損失として特別損失に計上しています。なお、当資産グループの回収可能価額は、正味売却価額(鑑定評価額)によっています。

また、外航海運業用資産(シンガポール国)の一部について、建造中の船舶1隻の売却を決定したことから、取得予定価額を回収可能価額まで減額したことにより、減損損失として特別損失に計上しています。なお、当資産グループの回収可能価額は、正味売却価額(売却契約額)によっています。

(連結株主資本等変動計算書関係)

前連結会計年度(自 平成26年4月1日 至 平成27年3月31日)

1 発行済株式に関する事項

株式の種類	当連結会計年度期首	増加	減少	当連結会計年度末
普通株式(千株)	36,000	—	—	36,000

2 自己株式に関する事項

株式の種類	当連結会計年度期首	増加	減少	当連結会計年度末
普通株式(千株)	2,909	0	8	2,901

(変動事由の概要)

増加の0千株は、単元未満株式の買取0千株です。

減少の8千株は、持分法適用関連会社が売却した自己株式(当社株式)の当社帰属分8千株です。

3 配当に関する事項

(1) 配当金支払額

決議	株式の種類	配当金の総額 (千円)	1株当たり配当額 (円)	基準日	効力発生日
平成26年5月15日 取締役会	普通株式	251,918	7.00	平成26年3月31日	平成26年6月30日

(2) 基準日が当連結会計年度に属する配当のうち、配当の効力発生日が翌連結会計年度となるもの

決議	株式の種類	配当の原資	配当金の総額 (千円)	1株当たり 配当額(円)	基準日	効力発生日
平成27年5月15日 取締役会	普通株式	利益剰余金	179,941	5.00	平成27年3月31日	平成27年6月29日

当連結会計年度(自 平成27年4月1日 至 平成28年3月31日)

1 発行済株式に関する事項

株式の種類	当連結会計年度期首	増加	減少	当連結会計年度末
普通株式(千株)	36,000	—	—	36,000

2 自己株式に関する事項

株式の種類	当連結会計年度期首	増加	減少	当連結会計年度末
普通株式(千株)	2,901	126	—	3,027

(変動事由の概要)

増加の126千株は、持分法適用関連会社が取得した自己株式(当社株式)の当社帰属分126千株です。

3 配当に関する事項

(1) 配当金支払額

決議	株式の種類	配当金の総額 (千円)	1株当たり配当額 (円)	基準日	効力発生日
平成27年5月15日 取締役会	普通株式	179,941	5.00	平成27年3月31日	平成27年6月29日

(2) 基準日が当連結会計年度に属する配当のうち、配当の効力発生日が翌連結会計年度となるもの

決議	株式の種類	配当の原資	配当金の総額 (千円)	1株当たり 配当額(円)	基準日	効力発生日
平成28年5月13日 取締役会	普通株式	利益剰余金	179,941	5.00	平成28年3月31日	平成28年6月30日

(連結キャッシュ・フロー計算書関係)

※1 現金および現金同等物の期末残高と連結貸借対照表に掲記されている科目の金額との関係は次のとおりです。

	前連結会計年度 (自 平成26年4月1日 至 平成27年3月31日)	当連結会計年度 (自 平成27年4月1日 至 平成28年3月31日)
現金および預金勘定 預入期間が3ヵ月を超える 定期預金	10,753,098千円 △341,000千円	13,638,566千円 △341,000千円
現金および現金同等物	10,412,098千円	13,297,566千円

※2 株式の取得により新たに連結子会社となった会社の資産及び負債の主な内訳

前連結会計年度(自 平成26年4月1日 至 平成27年3月31日)

株式の取得により新たに株式会社ザ・ウィンザー・ホテルズインターナショナルを連結したことに伴う連結開始時の資産及び負債の内訳並びに株式の取得価額と取得による収入との関係は次のとおりです。

流動資産	398,505千円
固定資産	833 "
流動負債	△333,181 "
固定負債	△41,372 "
負ののれん発生益	△24,784 "
株式の取得価額	0千円
現金及び現金同等物	△79,312 "
差引：取得による収入	79,312千円

当連結会計年度(自 平成27年4月1日 至 平成28年3月31日)

該当事項はありません。

(セグメント情報等)

1 報告セグメントの概要

当社の報告セグメントは、当社の構成単位のうち分離された財務情報が入手可能であり、取締役会が、経営資源の配分の決定および業績を評価するために、定期的に検討を行う対象となっているものです。

当社は、外航海運業、ホテル関連事業、不動産賃貸業の3つの事業を報告セグメントとし、当社グループ各社が、それぞれの事業活動を展開しています。

「外航海運業」は、船舶貸渡業を柱に、船舶管理業を加えた海運に係る事業を展開しています。「ホテル関連事業」は、現在各所にてホテルおよびゴルフ場を所有し、それぞれのサービスを提供しています。「不動産賃貸業」は、当社グループ所有のオフィスビルを中心とした不動産貸室業を行っています。

2 報告セグメントごとの売上高、利益又は損失、資産、負債その他の項目の金額の算定方法

報告されている事業セグメントの会計処理の方法は、「連結財務諸表作成のための基本となる重要な事項」における記載と概ね同一です。

3 報告セグメントごとの売上高、利益又は損失、資産、負債その他の項目の金額に関する情報  
前連結会計年度(自 平成26年4月1日 至 平成27年3月31日)

(単位：千円)

	報告セグメント				調整額	合計
	外航海運業	ホテル関連事業	不動産賃貸業	計		
売上高						
外部顧客への売上高	20,831,434	10,636,727	472,467	31,940,628	—	31,940,628
セグメント間の内部 売上高又は振替高	—	—	—	—	—	—
計	20,831,434	10,636,727	472,467	31,940,628	—	31,940,628
セグメント利益	1,319,453	1,200,349	272,273	2,792,076	—	2,792,076
セグメント資産	116,923,754	19,612,675	7,032,423	143,568,854	—	143,568,854
セグメント負債	94,109,399	16,430,069	3,037,264	113,576,734	—	113,576,734
その他の項目						
減価償却費	8,512,478	870,799	99,196	9,482,474	—	9,482,474
有形固定資産及び 無形固定資産の増加額	4,571,043	2,298,464	368	6,869,876	—	6,869,876

(注) セグメント利益は、連結損益計算書の営業利益と一致しています。

当連結会計年度(自 平成27年4月1日 至 平成28年3月31日)

(単位：千円)

	報告セグメント				調整額	合計
	外航海運業	ホテル関連事業	不動産賃貸業	計		
売上高						
外部顧客への売上高	22,438,707	12,556,997	473,578	35,469,283	—	35,469,283
セグメント間の内部 売上高又は振替高	—	—	—	—	—	—
計	22,438,707	12,556,997	473,578	35,469,283	—	35,469,283
セグメント利益	2,874,792	1,285,811	277,604	4,438,207	—	4,438,207
セグメント資産	120,430,019	19,668,800	7,013,224	147,112,044	—	147,112,044
セグメント負債	95,682,513	15,896,079	3,448,931	115,027,524	—	115,027,524
その他の項目						
減価償却費	8,332,798	900,117	97,949	9,330,865	—	9,330,865
有形固定資産及び 無形固定資産の増加額	14,473,295	499,092	41,235	15,013,622	—	15,013,622

(注) セグメント利益は、連結損益計算書の営業利益と一致しています。

4 報告セグメント合計額と連結財務諸表計上額との差額及び当該差額の主な内容(差異調整に関する事項)  
該当事項はありません。

(報告セグメントごとの固定資産の減損損失に関する情報)

前連結会計年度(自 平成26年4月1日 至 平成27年3月31日)

(単位：千円)

	報告セグメント			全社・消去	合計
	外航海運業	ホテル関連事業	不動産賃貸業		
減損損失	1,619,104	—	—	—	1,619,104

当連結会計年度(自 平成27年4月1日 至 平成28年3月31日)

(単位：千円)

	報告セグメント			全社・消去	合計
	外航海運業	ホテル関連事業	不動産賃貸業		
減損損失	3,753,445	—	—	—	3,753,445

(報告セグメントごとの負ののれん発生益に関する情報)

前連結会計年度(自 平成26年4月1日 至 平成27年3月31日)

「ホテル関連事業」セグメントにおいて、株式会社ザ・ウィンザー・ホテルズインターナショナルの全株式を取得し連結の範囲に含めたことにより、またぎのわん観光開発株式会社の株式を追加取得したことにより、負ののれん発生益を計上しています。なお、当該事象による負ののれん発生益の計上額はそれぞれ24,784千円、5,627千円です。

当連結会計年度(自 平成27年4月1日 至 平成28年3月31日)

該当事項はありません。

(1株当たり情報)

	前連結会計年度 (自 平成26年4月1日 至 平成27年3月31日)	当連結会計年度 (自 平成27年4月1日 至 平成28年3月31日)
1株当たり純資産額	378円84銭	393円55銭
1株当たり当期純利益	73円94銭	32円16銭

(注) 1 潜在株式調整後1株当たり当期純利益は、潜在株式が存在しないため記載していません。

2 1株当たり当期純利益の算定上の基礎は、以下のとおりです。

	前連結会計年度 (自 平成26年4月1日 至 平成27年3月31日)	当連結会計年度 (自 平成27年4月1日 至 平成28年3月31日)
1株当たり当期純利益		
親会社株主に帰属する当期純利益(千円)	2,446,938	1,063,935
普通株主に帰属しない金額(千円)	—	—
普通株式に係る親会社株主に帰属する 当期純利益(千円)	2,446,938	1,063,935
普通株式の期中平均株式数(千株)	33,095	33,087

3 1株当たり純資産額の算定上の基礎は、以下のとおりです。

	前連結会計年度 (平成27年3月31日)	当連結会計年度 (平成28年3月31日)
純資産の部の合計額(千円)	29,992,120	32,084,520
純資産の部の合計額から控除する金額(千円)	17,452,901	19,108,243
(うち非支配株主持分)	(17,452,901)	(19,108,243)
普通株式に係る期末の純資産額(千円)	12,539,218	12,976,277
1株当たり純資産額の算定に用いられた期末の普通株式 の数(千株)	33,098	32,972

(重要な後発事象)

該当事項はありません。